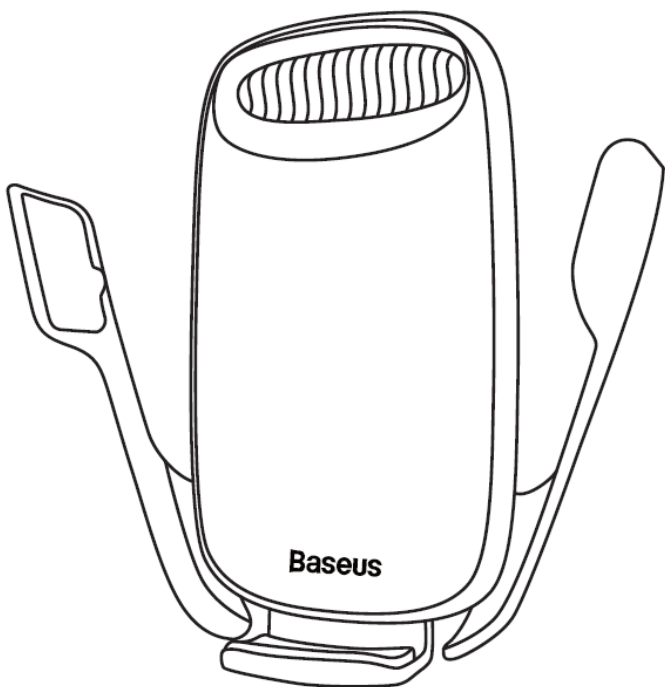


Baseus



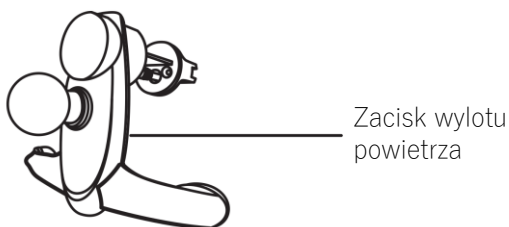
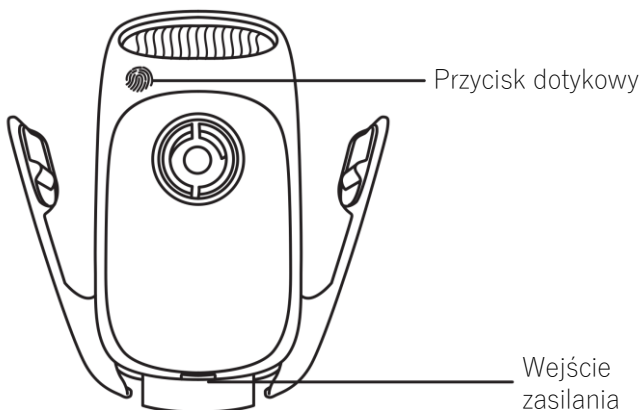
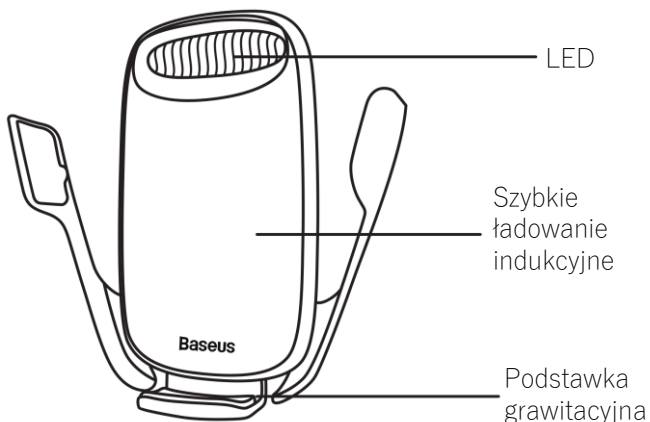
Uchwyt grawitacyjny do telefonu z ładowarką indukcyjną

Instrukcja obsługi

Zapoznaj się z instrukcją przed korzystaniem z produktu, przechowuj ją w bezpiecznym miejscu.

Informacje o produkcie

Dziękujemy za zakup naszego produktu. To urządzenie łączy w sobie funkcje samochodowego uchwytu na telefon mocowanego na kratce wylotu powietrza z ładowarką indukcyjną. Uważnie zapoznaj się z niniejszą instrukcją obsługi przed rozpoczęciem użytkowania produktu i zachowaj ją dla przyszłego wglądu.



Dane techniczne

Nazwa: Uchwyt grawitacyjny do telefonu z ładowarką indukcyjną

Model: WXHW-02

Zasilanie: 5V = 2A/9V = 2A/12V = 1,67A (maks.)

Częstotliwość: 110-205 kHz

Sprawność energetyczna: > 70% (min.)

Odległość ładowania: =< 5mm

Wymiary: 117 x 117 x 125 mm

Zastosowanie: Telefony z funkcją ładowania indukcyjnego lub z zewnętrzną nakładką do ładowania indukcyjnego.

Uwaga: Powyższe dane uzyskano przez pomiar. Faktyczne parametry mogą się różnić w zależności od użytych telefonów lub innych czynników.

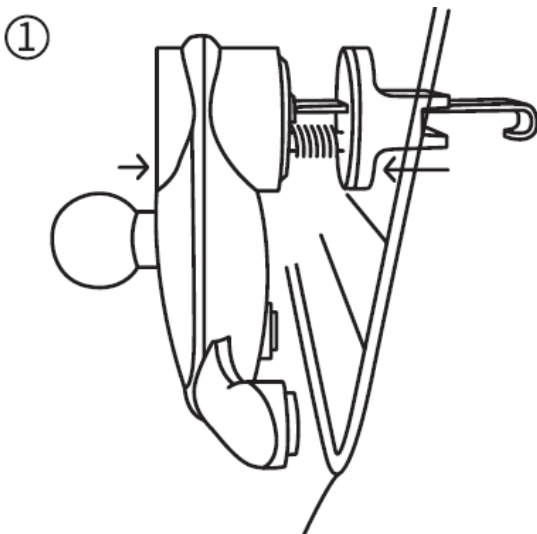
Użytkowanie

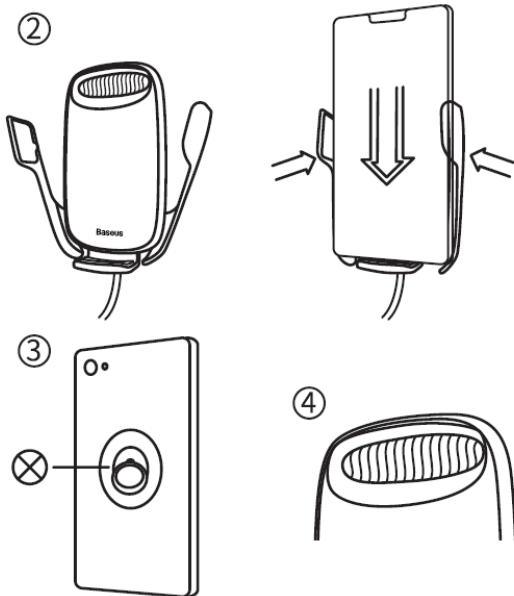
1. Naciśnij sprężynę na tylnym zacisku produktu, aby mocno zacisnąć go na wylocie powietrza; ustaw odpowiedni kąt, stopy zacisku powinny opierać się o dolną część wylotu powietrza.

2. Podłącz przewód zasilający do złącza wejścia zasilania w dolnej części urządzenia, produkt otworzy się automatycznie. Ustawienie telefonu na podstawce grawitacyjnej spowoduje zablokowanie go w uchwycie i rozpoczęcie ładowania.

3. Jeśli ładowanie nie powiedzie się po umieszczeniu telefonu w uchwycie, sprawdź, czy z tyłu telefonu znajdują się metalowe elementy lub czy należy dopasować podstawkę grawitacyjną tak, żeby obszar ładowania uchwytu pokrywał się z odbiornikiem indukcyjnym w telefonie.

4. Wskaźnik LED: Tryb gotowości: niebieskie i zielone światło migają naprzemiennie. Ładowanie: zielone światło miga. W pełni naładowany: zielone światło świeci się cały czas. Obecność ciała obcego: niebieski i zielony szybko migają z na przemian.





Wskazówki

- Podczas korzystania z produktu należy użyć dowolnego adaptera, który obsługuje QC2.0/QC3.0, o parametrach wyjściowych 5V = 2A/9V = 2A/12V = 1,67A.
- Podczas ładowania na powierzchni styku uchwytu i telefonu nie można umieszczać żadnych metalowych przedmiotów, takich jak metalowa płytki lub metalowa powłoka ochronna.
- W przypadku przerwania ładowania lub przegrzewania się telefonu podczas ładowania, możliwą przyczyną jest to, że cewka odbiorcza telefonu komórkowego nie jest całkowicie wyrównana z cewką ładowania bezprzewodowego uchwytu. Proszę schłodzić telefon, a następnie poprawnie umieścić go w uchwycie.
- Produkt jest wyposażony w zabezpieczenie przeciążeniowe i przepięciowe. Może się wyłączyć lub obniżyć moc wyjściową, jeśli nie jest prawidłowo używany. Sprawdź, czy sprzęt działa nieprawidłowo lub jest używany prawidłowo.
- Zakres temperatury roboczej powinien być utrzymywany na poziomie 0-30°C. Nie wkładaj produktu do wody, ognia ani do żadnego środowiska o bardzo wysokiej temperaturze (>40°C) lub bardzo niskiej temperaturze (<-20°C). Przechowuj go w miejscu niedostępnym dla dzieci.
- Do czyszczenia powierzchni używaj suchej i miękkiej szmatki. Nie należy używać chemikaliów, mydła ani detergentów.
- Produkt może ulec uszkodzeniu lub jego żywotność może ulec skróceniu z powodu niewłaściwej obsługi lub montażu, producent nie ponosi żadnej odpowiedzialności z tego tytułu.
- Szybkie ładowanie może nie być dostępne dla iPhone'ów z powodu następujących warunków. W rezultacie prędkość ładowania może być wolniejsza.
 - Poziomy naładowania baterii dowolnego iPhone'a jest większy niż 80%
 - wersja iOS jest niższa niż 11.1.2
 - Temperatura telefonu jest wyższa niż 35°C.

To urządzenie jest zgodne z 15tą częścią przepisów FCC. Działanie podlega następującym dwóm warunkom: (1) to urządzenie nie może powodować szkodliwych zakłóceń oraz (2) to urządzenie musi akceptować wszelkie odbierane zakłócenia, w tym zakłócenia, które mogą powodować niepożądane działanie.

Wszelkie zmiany lub modyfikacje, które nie zostały wyraźnie zatwierdzone przez stronę odpowiedzialną za zgodność, mogą unieważnić prawo użytkownika do obsługi sprzętu.

UWAGA: To urządzenie zostało przetestowane i uznane za zgodne z ograniczeniami dla urządzeń cyfrowych klasy B, zgodnie z 15tą częścią przepisów FCC. Limity te mają na celu zapewnienie rozsądnej ochrony przed szkodliwymi zakłóceniami w instalacji mieszkaniowej. To urządzenie generuje, wykorzystuje i może emitować energię o częstotliwości radiowej i jeśli nie zostanie zainstalowane i nie będzie używane zgodnie z instrukcjami, może powodować szkodliwe zakłócenia w komunikacji radiowej. Nie ma jednak gwarancji, że zakłócenia nie wystąpią w konkretnej instalacji.

Jeśli to urządzenie powoduje szkodliwe zakłócenia w odbiorze radiowym lub telewizyjnym, co można określić wyłączając i włączając urządzenie, zachęca się użytkownika do próby usunięcia zakłóceń za pomocą co najmniej jednego z następujących środków:

- Zmień orientację lub położenie anteny odbiorczej.
- Zwiększ odległość między urządzeniem a odbiornikiem.
- Podłącz urządzenie do gniazdka w innym obwodzie niż ten, do którego podłączony jest odbiornik.
- Skonsultuj się ze sprzedawcą lub doświadczonym technikiem radio-telewizyjnym w celu uzyskania pomocy.

Produkt ma 2 lata gwarancji, licząc od daty sprzedaży produktu. W przypadku usterki produkt należy zwrócić do sklepu, w którym został zakupiony, pamiętając o konieczności okazania dowodu zakupu. Produkt powinien być kompletny i najlepiej, gdyby był umieszczony w oryginalnym opakowaniu.

Niniejszym oświadcza się, że urządzenie model WXHW02, produkt firmy Shenzhen Times Innovation Technology Co., Ltd., jest zgodny z postanowieniami Dyrektywy 2014/53/UE i Dyrektywy 2011/65/UE. Pełny tekst Deklaracji Zgodności WE można znaleźć na następującej stronie internetowej: www.baseus.com



To urządzenie jest zgodne z postanowieniami Dyrektywy 2012/19/UE. Surowo zabrania się wyrzucania tego sprzętu ze zwykłymi śmieciami; musi być poddany recyklingowi. Ten symbol oznacza, że produkt nie może być traktowany jak zwykłe śmieci i musi zostać dostarczony do centrum recyklingu, które jest w stanie poddać recyklingowi sprzęt elektroniczny i elektryczny

Producent: Shenzhen Times Innovation Technology Co., Ltd.
5 piętro, budynek B, Baseus Intelligence Park, nr 2008, Xuegang Rd,
Gangtuo Community, Bantian Street, Longgang District, Shenzhen
Telefon: +86-4000-712-711
Strona internetowa: www.baseus.com
Wyprodukowano w Chinach

Importer: mPTech Sp. z o.o.
ul. Nowogrodzka 31
00-511 Warszawa
Polska
Infolinia: (+48 71) 71 77 400
E-mail: pomoc@mpotech.eu