

Lampka na monitor  
**INSTRUKCJA OBSŁUGI**

Zapoznaj się z instrukcją przed korzystaniem z produktu, przechowaj ją w bezpiecznym miejscu.

## **Spis treści**

1. Wprowadzenie	1
2. Cechy produktu	1
3. Dane techniczne	1
4. Zawartość zestawu	1
5. Wygląd produktu	2
6. Obsługa	3
7. Nazwy oraz wykaz niebezpiecznych substancji zawartych w produkcie	6
8. Zasady bezpiecznego użytkowania	6

## 1.Wprowadzenie

Lampka na monitor pozwala na zmniejszenie odbić i rozbłysków światła na powierzchni ekranu monitora, co korzystnie wpływa na poziom zmęczenia wzroku podczas pracy czy grania na komputerze po zmroku.

## 2.Cechy produktu

1. Asymetryczne źródło światła
2. Brak niebieskie światła/migania
3. 3 tryby świecenia
4. Płynna regulacja jasności
5. Prosty proces stopowy
6. Instalacja i ustawienie w sekundę
7. Stabilna metalowa przeciwwaga
8. Zasilanie USB

## 3.Dane techniczne

Nazwa: Lampka na monitor

Model: DGIWK-B02

Materiał: ABS

Napięcie znamionowe: 5V

Moc: 5W (maks.)

Źródło światła: diody LED

Temperatura barwowa: 5500K-2800K-4000K

Ilość diod LED: 80 szt.

Współczynnik oddawania barw: 80

Strumień świetlny: 160lm

Wymiary: 450x66x92 mm

Waga: 480 g

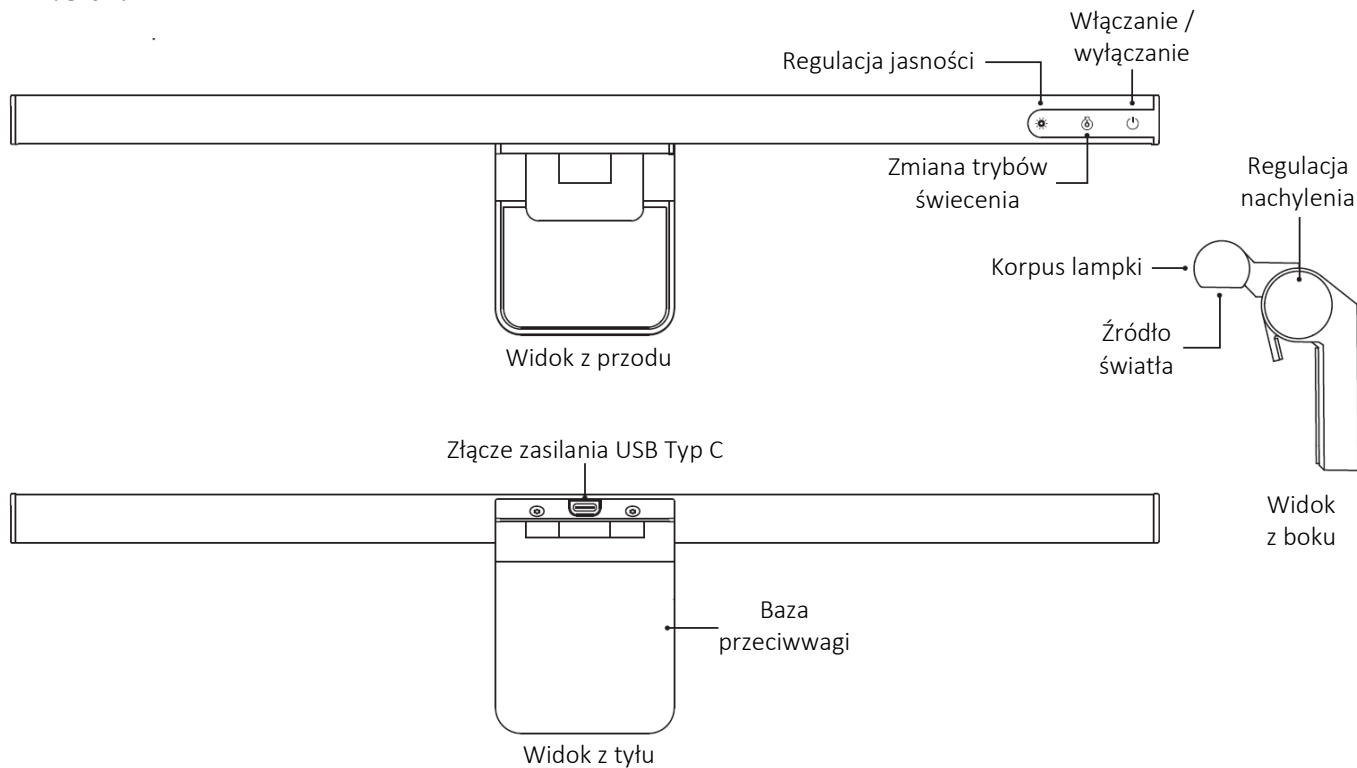
## 4.Zawartość zestawu

Lampka na monitor x1

Przewód zasilający USB (1,5m) x1

Instrukcja obsługi x1

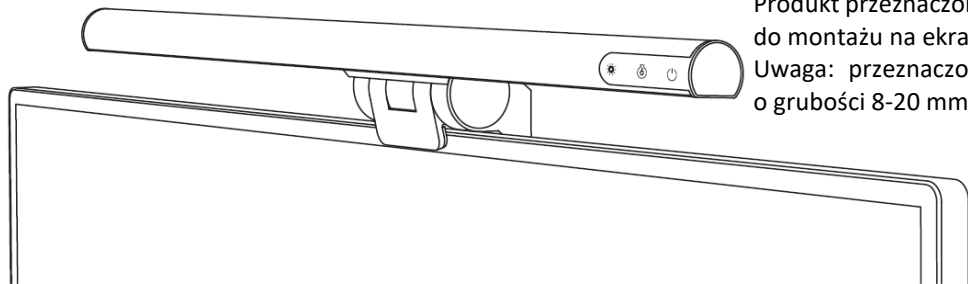
## 5. Wygląd produktu



## 6. Obsługa

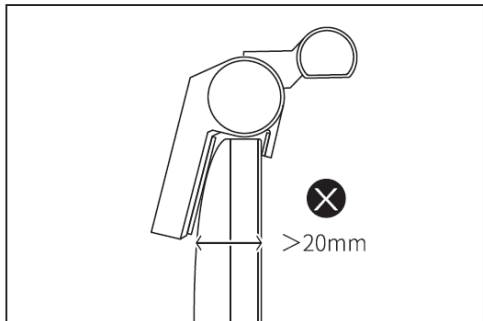
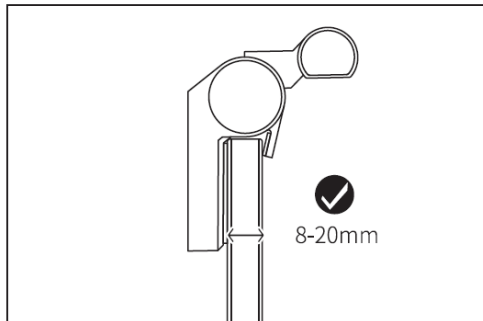
### Instalacja

1. Zaciśnij lampkę na środku górnej krawędzi ekranu monitora tak jak pokazuje ilustracja poniżej.

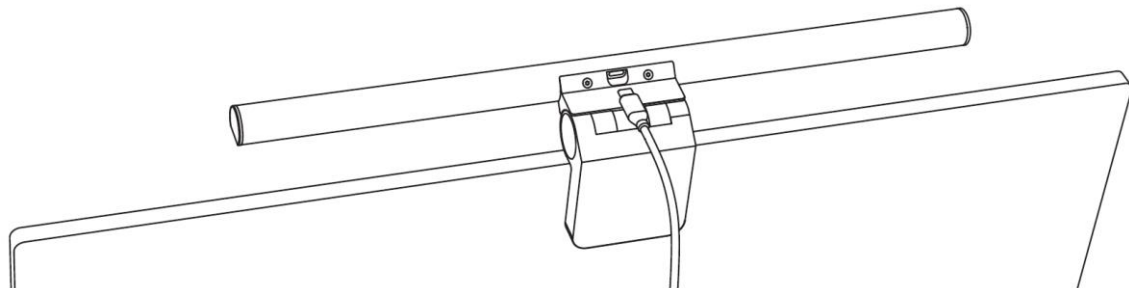


Produkt przeznaczony jest wyłącznie do montażu na ekranach.

Uwaga: przeznaczony do ekranów o grubości 8-20 mm

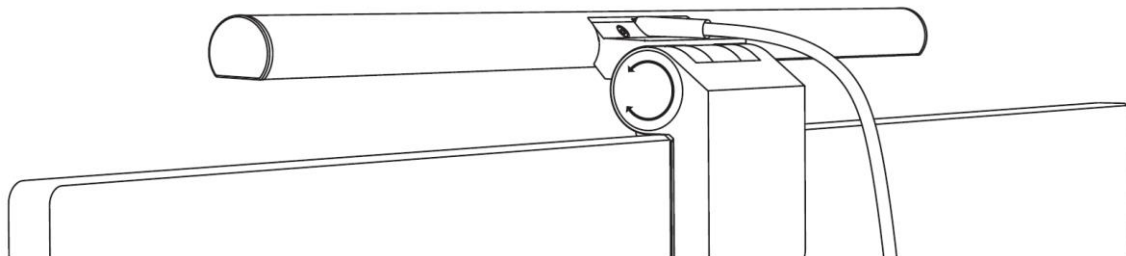


2. Podłącz przewód zasilający do złącza zasilania znajdującego się z tyłu korpusu, a drugą końcówkę podłącz do wolnego portu w komputerze lub do adaptera USB 5V.



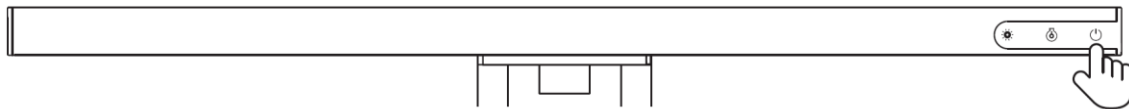
Uwaga: użycie adaptera lub zasilacza o napięciu wyjściowym przekraczającym 5V może spowodować uszkodzenie lampki i może stanowić zagrożenie bezpieczeństwa.

3. Poruszaj korpusem lampki korzystając z regulacji nachylenia by dostosować jej ustawienie.

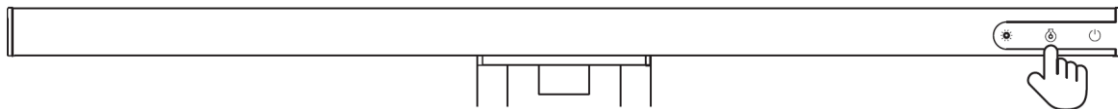


## Użytkowanie

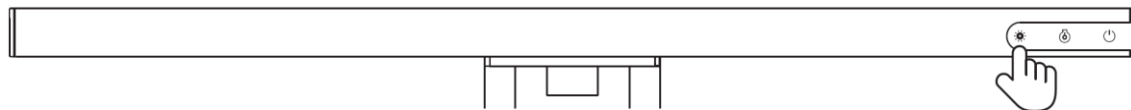
1. Włączanie/wyłączenie: dotknij przycisk włączania/wyłączenia.



2. Zmiana trybu świecenia: białe światło (5500K) – ciepłe światło (2800K) – mieszane światło (4000K), kolejne dotknięcia przycisku przełączają aktualny tryb.




3. Płynna regulacja jasności: przytrzymaj długo przycisk regulacji jasności.




4. Funkcja pamięci: kiedy podłączono zasilanie ponowne włączenie lampki spowoduje włączenie ostatnio używanego trybu pracy.  
**Uwaga:** Funkcja pamięci nie działa po odłączeniu zasilania. Włączenie lampki spowoduje włączenie domyślnego białego światła.

## 7. Nazwy oraz wykaz niebezpiecznych substancji zawartych w produkcie

Opis części	Niebezpieczne substancje 					
	Ołów Pb	Rtęć Hg	Kadm Cd	Chrom sześciowartości owy Cr VI	Polibromowane bifenyle PBB	Polibromowane difenyletery PBDE
Klosz lampy	O	O	O	O	O	O
Przewód USB	O	O	O	O	O	O
Plastikowe części	O	O	O	O	O	O
PCB	X	O	O	O	O	O
Optyczne części LED	O	O	O	O	O	O

Zestawienie powstało w zgodności z normą SJ/T 11364  
**O:** wskazuje, że zawartość toksycznych i szkodliwych substancji we wszystkich jednolitych materiałach komponentów znajduje się poniżej limitu określonego w normie GB/T 26572.

**X:** zawartość toksycznych i szkodliwych substancji w przynajmniej jednym jednolitym materiale komponentów przekracza limit określony w normie GB/T 26572.

Ikona  informuje, że trwałość użytkowa w zakresie ochrony środowiska dla tego produktu wynosi 10 lat.

Oznacza to, że niebezpieczne substancje wchodzące w skład produktu nie przedostaną się samoczynnie do środowiska, a okres normalnego użytkowania produktów elektrycznych lub elektronicznych przez ich użytkowników nie będzie powodem poważnego skażenia środowiska lub poważnych szkód ludzi i mienia.

## 8. Zasady bezpiecznego użytkowania

1. Do zasilania urządzenia wykorzystuj jedynie ładowarki o napięciu wyjściowym 5V lub przenośne power banki. Korzystanie z ładowarek i zasilaczy o napięciu wyjściowym przewyższającym 5V może być powodem uszkodzenia urządzenia oraz wprowadza zagrożenie bezpieczeństwa.
2. Nie stosować w niestabilnych miejscach aby uniknąć uszkodzenia urządzenia
3. Nie przykrywać łatwopalnymi materiałami takimi jak tkaniny czy papier.



4. Nie używaj tego produktu w wilgotnym środowisku.
5. Nie podłączaj ani nie odłączaj kabla zasilającego USB mokrymi rękami, aby uniknąć porażenia prądem.
6. Regularnie czyść produkt. Podczas czyszczenia powierzchni produktu należy odłączyć zasilacz i przetrzeć miękką bawełnianą szmatką. Do czyszczenia nie używaj płynów, środków w sprayu ani wilgotnej szmatki.
7. Aby uniknąć poparzeń, nie dotykaj gorącej części korpusu lampki, gdy lampka jest włączona lub w ciągu 3 minut po jej wyłączeniu.
8. Jeśli lampka nie jest używana przez dłuższy czas, należy wyciągnąć kabel zasilający lub w inny sposób wyłączyć zasilanie.
9. Nie należy samodzielnie demontować produktu.
10. Ten produkt jest przeznaczony wyłącznie do użytku w pomieszczeniach.
11. Jeśli okaże się, że produkt jest wadliwy, nie należy go samodzielnie rozmontowywać, aby uniknąć uszkodzenia produktu; można go wysłać do serwisu w celu naprawy.
12. Źródło światła tej lampy jest niewymienne. Kiedy źródło światła zostanie zużyte, należy wymienić całą lampę.
13. Produkt nie nadaje się do montażu na cylindrycznych powierzchniach.



Europejski Oświadcza się, że niniejszy produkt firmy Shenzhen Times Innovation Technology Co., Ltd., jest zgodny z podstawowymi wymaganiami i pozostałymi postanowieniami Dyrektyw tzw. „Nowego podejścia” Unii Europejskiej.

**Dane importera:**

mPTech Sp. z o. o.  
ul. Nowogrodzka 31  
00-511 Warszawa  
Polska

**Infolinia:** (+48 71) 71 77 400

**E-mail:** pomoc@mpotech.eu

**Punkt dostarczania sprzętu:**

mPTech Sp. z o. o.  
ul. Krakowska 119  
50-428 Wrocław  
Polska  
Zaprojektowano w Polsce  
Wyprodukowano w Chinach