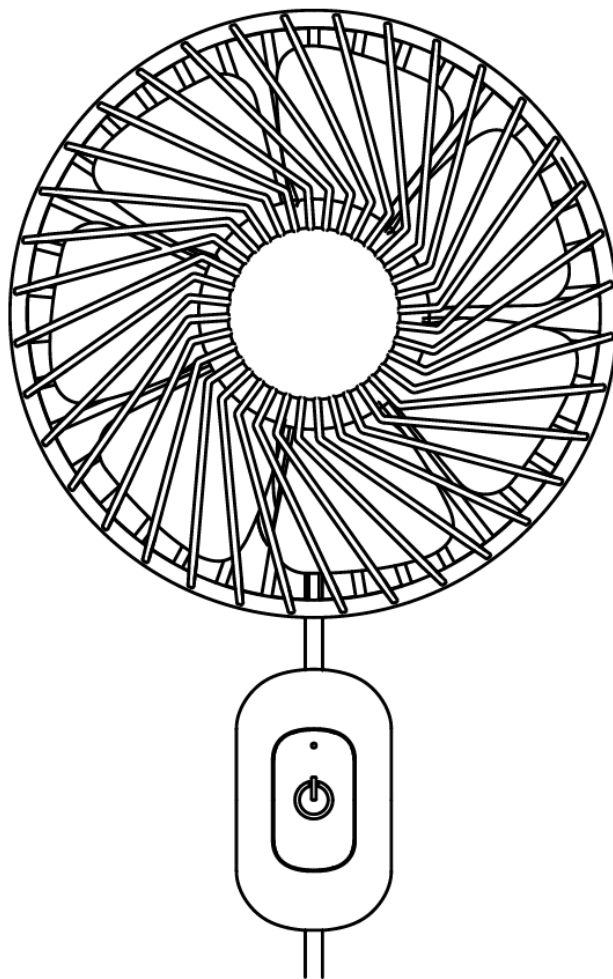


# Baseus | inAuto



Wiatraczek CXQC-A03  
Instrukcja obsługi

Zapoznaj się z instrukcją przed korzystaniem z produktu, przechowaj ją w bezpiecznym miejscu.

## 1. Wprowadzenie

Dziękujemy za wybranie naszego produktu. Dzięki architekturze zaciskowej z łatwością dokonasz montażu urządzenia. Przewód zasilający USB bez trudu podłączysz w samochodzie lub do innego źródła zasilania. Bezszczotkowy silnik elektryczny przekształca energię elektryczną w energię wiatru i szybko wydmuchuje ciepło, aby uzyskać efekt chłodzenia. Produkt wytwarza silny podmuch powietrza, jest cichy, ma trzy ustawienia prędkości, a dzięki ruchomej czaszy można dostosować kierunek wydmuchiwanego powietrza do różnych potrzeb. Interfejs USB jest łatwy w użyciu i można go stosować w każdym odpowiednim miejscu, w tym w domu i biurze. Urządzenie cechuje się przenośnością, szybkością działania, bezpieczeństwem oraz elegancką konstrukcją; polecamy je do samochodu, domu lub na każdą wycieczkę.

## 2. Cechy produktu

1. Mocowanie na wylocie powietrza klimatyzacji samochodu - estetyczne i nie zajmujące miejsca.
2. Ruchoma czasza pozwala na dogodne ustawienie kierunku wydmuchiwanego powietrza.
3. Bezszczotkowy silnik jest cichy i wydajny, a przewodowy przełącznik sterujący jest łatwy w obsłudze.
4. 30° kąt nachylenia łopatek wiatraczka zapewnia optymalny ciąg powietrza i niski poziom hałasu.
5. 7-łopatkowa konstrukcja zapewniająca miękkie i jednolite prądy.
6. Trzystopniowa regulacja prędkości obrotowej pozwala wybrać dogodną siłę nadmuchu.

## 3. Dane techniczne

Model: CXQC-A

Materiał: ABS+PP

Wymiary: 106\*106\*110 mm

Długość przewodu: 1,2 m

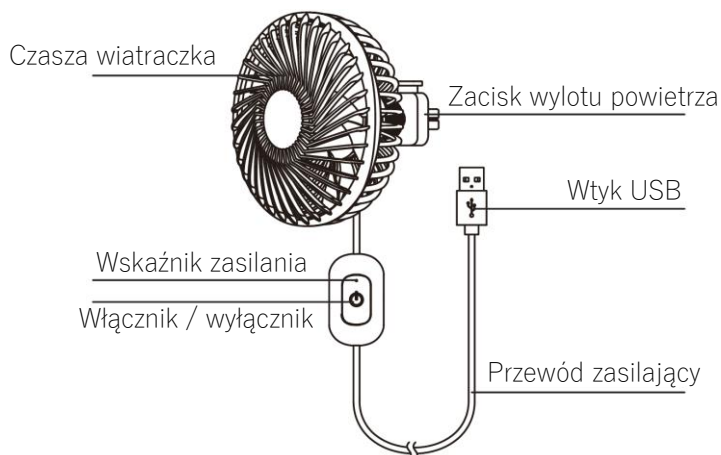
Napięcie zasilania: 5 V =

Prąd zasilania: 1 A

Moc: 4,5W ± 0,5W

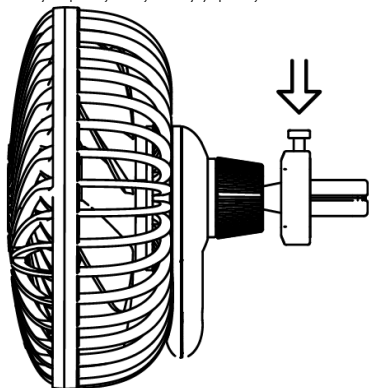
Interfejs zasilania: USB

## 4. Wygląd produktu

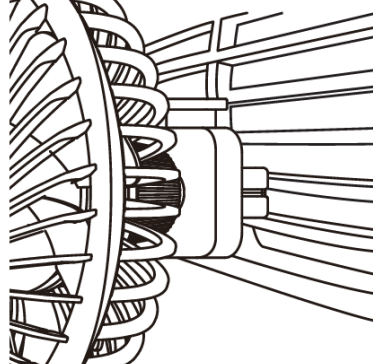


## 5. Instrukcja użytkowania

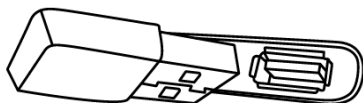
Krok 1: Wciśnij i przytrzymaj przycisk zacisku.



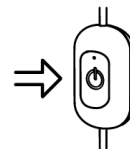
Krok 2: Umieść zacisk na żebrowaniu wylotu powietrza i zwolnij przycisk.



Krok 3: Podłącz wtyk USB do właściwego gniazda zasilania (5 V  $\Rightarrow$ ).



Krok 4: Wciśnij przycisk włącznika, aby włączyć i wyłączać oraz sterować prędkością obrotową urządzenia.



Po włączeniu urządzenia wskaźnik zasilania zaświeci się białym światłem dla wszystkich prędkości obrotowych:

Pierwsza prędkość: wciśnij przycisk włącznika raz dla najniższej prędkości obrotowej.

Druga prędkość: wciśnij przycisk włącznika jeszcze raz dla średniej prędkości obrotowej.

Trzecia prędkość: wciśnij przycisk włącznika po raz trzeci dla wysokiej prędkości obrotowej

Wyłączanie: wciśnij przycisk włącznika po raz czwarty, aby wyłączyć urządzenie. Wskaźnik zasilania zgaśnie.

## 6. Wskazówki

1. Nie używaj tego produktu w wilgotnym środowisku (takim jak łazienka). Kontakt z wodą może spowodować awarię lub uszkodzenie produktu.
2. Jeśli produkt przypadkowo wejdzie w kontakt z wodą lub innymi płynami, należy natychmiast odłączyć zasilanie urządzenia i pozostawić go do całkowitego wyschnięcia przed użyciem.
3. Nie uderzaj ani nie rzucaj produktem, wielokrotne uderzenie może spowodować wewnętrzne uszkodzenia.
4. Nie należy samodzielnie demontować, modyfikować ani naprawiać tego produktu.
5. Nie zasilaj produktu napięciem przekraczającym napięcie znamionowe.
6. Aby uniknąć niebezpieczeństwa wybuchu, nie wrzucaj produktu do ognia.
7. Nie dotykaj ani nie używaj tego produktu mokrymi rękami.
8. Produkt należy przechowywać w chłodnym i suchym miejscu, poza zasięgiem dzieci.

9. Trzymaj długie włosy w bezpiecznej odległości od czaszy wiatraczka.
10. Używaj urządzenia w zakresie temperatur 0-40° C.
11. Zabrania się używania go przy napięciu wyższym niż 5,5V – może to prowadzić uszkodzenie sprzętu.

## 7. Gwarancja

Produkt ma 2 lata gwarancji, licząc od daty sprzedaży produktu. W przypadku usterki produkt należy zwrócić do sklepu, w którym został zakupiony, pamiętając o konieczności okazania dowodu zakupu. Produkt powinien być kompletny i najlepiej, gdyby był umieszczony w oryginalnym opakowaniu.



Oświadcza się, że niniejszy produkt firmy Shenzhen Times Innovation Technology Co., Ltd., jest zgodny z podstawowymi wymaganiami i pozostałymi postanowieniami Dyrektyw tzw. „Nowego podejścia” Unii Europejskiej.

<b>Dane importera:</b>	<b>Punkt dostarczania sprzętu:</b>
mPTech Sp. z o. o.	mPTech Sp. z o. o.
ul. Nowogrodzka 31	ul. Krakowska 119
00-511 Warszawa	50-428 Wrocław
Polska	Polska

**Infolinia:** (+48 71) 71 77 400

**E-mail:** pomoc@mpotech.eu

Wyprodukowano w Chinach