

# INSTRUKCJA OBSŁUGI

# Odkurzacz bezworkowy 600W

Nr partii: 613103

## Punkt dostarczania sprzętu:

mPTech Sp. z o.o.  
ul. Krakowska 119  
50-428 Wrocław  
Polska

Zaprojektowano w Polsce  
Wyprodukowano w Chinach

## Producent:

mPTech Sp. z o.o.  
ul. Nowogrodzka 31  
00-511 Warszawa  
Polska

**Infolinia:** (+48 71) 71 77 400

**E-mail:** pomoc@mpotech.eu

**Strona www:** huslog.eu

## SPIS TREŚCI

1. Bezpieczeństwo użytkowania.....	1
2. Specyfikacja.....	3
2.1 Dane techniczne .....	3
2.2 Zawartość opakowania.....	3
3. Budowa urządzenia.....	4
4. Obsługa urządzenia .....	4
5. Rozwiązywanie problemów .....	6
6. Czyszczenie i konserwacja urządzenia.....	7
7. Objasnienia symboli.....	8
8. Korzystanie z instrukcji .....	9
9. Gwarancja i serwis.....	9
10. Deklaracja zgodności z dyrektywami UE.....	9

## 1. Bezpieczeństwo użytkowania

Przed użyciem należy uważnie przeczytać całą instrukcję obsługi. Zachowaj ją do przyszłego wglądu.

1. Niniejsze urządzenie może być użytkowane przez dzieci w wieku co najmniej 8 lat i przez osoby o obniżonych możliwościach fizycznych, umysłowych i osoby o braku doświadczenia i znajomości urządzenia, jeżeli

zapewniony zostanie nadzór lub instruktaż odnośnie użytkowania urządzenia w bezpieczny sposób, tak aby związane z tym zagrożenia były zrozumiałe.

2. Dzieci nie powinny bawić się urządzeniem.
3. Dzieci bez nadzoru nie powinny wykonywać czyszczenia i konserwacji urządzenia.
4. Jeżeli przewód zasilacza ulegnie uszkodzeniu, to powinien on być wymieniony przez producenta, jego przedstawiciela serwisowego lub podobnie wykwalifikowaną osobę w celu uniknięcia zagrożenia.
5. Przed rozpoczęciem czyszczenia i konserwacji, odłącz urządzenie od zasilania oraz usuń akumulator.
6. Czyszczenie i konserwacja urządzenia musi być wykonywana zgodnie z opisem w rozdziale 6. *Czyszczenie i konserwacja urządzenia*.
7. Nigdy nie używaj urządzenia bez zamontowanego pojemnika na kurz i filtra.
8. Na czas rozpylania w pomieszczeniu środków owadobójczych lub innych chemikaliów należy zatrzymać pracę, eliminując w ten sposób możliwość zassania substancji chemicznej do urządzenia.
9. Urządzenie nie może być używane, jeśli posiada widoczne uszkodzenia.
10. Podczas czyszczenia lub obsługi nie zanurzaj elektrycznych części urządzenia w wodzie lub innych cieczach. Nigdy nie zanurzaj urządzenia w wodzie.
11. Nie dotykaj urządzenia, jeżeli wpadło do wody lub uległo zalaniu. Natychmiast odłącz od zasilania. Nie dotykaj urządzenia mokrymi rękami. Nie należy ustawiać urządzenia w miejscu, w którym mogłoby być one zachlapanie wodą.
12. Nie atakuj otworu wylotowego powietrza w czasie pracy. Powietrze nie mając ujścia, może doprowadzić do uszkodzenia urządzenia.
13. Nie wieszaj na urządzeniu i w jego pobliżu prania, elementów odzieży. Urządzenia nie należy wieszać w bezpośredniej bliskości firan i zasłon, aby nie dochodziło do blokowania wlotów i wylotu powietrza.
14. Wtyczkę zasilacza należy podłączyć do sieci prądu przemiennego o parametrach wskazanych na etykiecie urządzenia. Odłączaj wtyczkę z gniazda zasilania ciągnąc za wtyczkę, a nie za przewód.
15. Nie używaj urządzenia w pobliżu łatwopalnych tkanin. Nie stawiaj w pobliżu źródeł wysokiej temperatury takich jak piecyki gazowe, kuchenki elektryczne. W przypadku, gdy urządzenie jest przykryte lub styka się z materiałem łatwopalnym może pojawić się ryzyko zaprószenia ognia.
16. Nie wolno wkładać palców ani przedmiotów obcych do wlotów i wylotów

powietrza ani innych otworów.

17. Nigdy nie odwracaj urządzenia do góry dnem lub nie kładź na boku, gdy jest włączone.
18. Nie czyścić przy użyciu żrących środków czyszczących.
19. Nie używaj odkurzacza do zbierania łatwopalnych substancji, takich jak benzyna i nie używaj go w takich miejscach, gdzie podobne substancje mogą być obecne.
20. Nie odkurzaj żadnych przedmiotów, które palą się lub dymią, takich jak papierosy, zapalniczki, lub gorące popioły.
21. Nie odkurzaj drobnych pyłów jak: mąka, cement, sadza, gips, tonery drukarek i kserokopiarek itp.
22. Przed odkurzaniem, usuń ostre przedmioty z podłogi, aby uniknąć uszkodzenia zbiornika na kurz.
23. Używaj urządzenie tylko do celów, do których jest przeznaczone.

## 2. Specyfikacja

### 2.1 Dane techniczne

Odkurzacze bezworkowy 600W	
Model	AD-2925
Numer partii	613103
Zasilanie	220-240 V~, 50-60 Hz
Moc	600W
Moc ssania	17,4 kPa
Pojemność pojemnika na kurz	0,4 l
Filtr	HEPA 12

### 2.2 Zawartość opakowania

- Baza odkurzacza
- Rura teleskopowa
- Szczotka podłogowa
- Końcówka szczelinowa
- Instrukcja obsługi



*Jeśli brakuje którejkolwiek z powyższych pozycji lub jest ona uszkodzona, skontaktuj się ze sprzedawcą.*



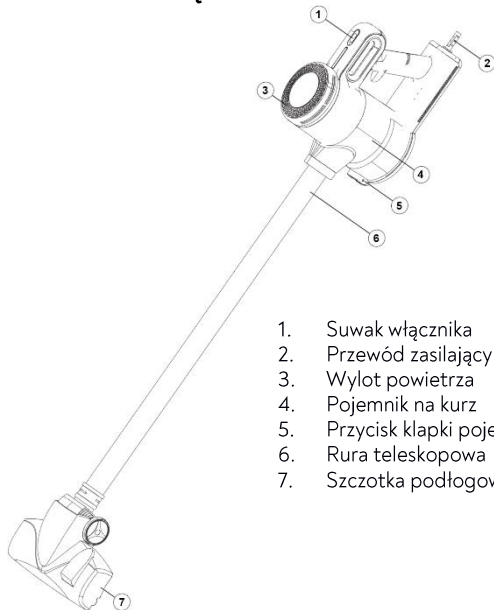
*Polecamy zachować opakowanie na wypadek ewentualnej reklamacji.*

Istnieje możliwość pobrania instrukcji obsługi z podanego poniżej adresu internetowego:



Lub przez zeskanowanie kodu QR:

### 3. Budowa urządzenia



1. Suwak włącznika
2. Przewód zasilający
3. Wylot powietrza
4. Pojemnik na kurz
5. Przycisk klapki pojemnika na kurz
6. Rura teleskopowa
7. Szczotka podłogowa

### 4. Obsługa urządzenia

#### PRZED PIERWSZYM URUCHOMIENIEM



Wszystkie czynności wykonuj *delikatnie*, aby nie uszkodzić elementów.



Wszystkie czynności wykonuj *ostrożnie*, zwracając szczególną uwagę na możliwość przytraśnięcia skóry lub palców podczas montażu elementów urządzenia.



*Uwaga! Podczas montażu i demontażu należy uważać by nie włączyć odkurzacza, przypadkowo naciskając włącznik/wyłącznik.*

Wymij z opakowania urządzenie. Sprawdź, czy żaden z elementów nie jest uszkodzony. Ułóż elementy zestawu na płaskiej powierzchni.

## **MONTAŻ ELEMENTÓW URZĄDZENIA**

Upewnij się, że pojemniku na kurz znajduje się zespół filtrujący (filtr HEPA zamocowany w filtrze siatkowym). Jeśli go nie ma, otwórz klapkę pojemnika na kurz i włóż do środka zespół filtrujący tak, żeby pasował do znajdującego się wewnątrz kolistego mocowania, a następnie delikatnie obróć go zgodnie z kierunkiem ruchu wskazówek zegara i zamknij pojemnik na kurz.

W dalszej kolejności rozłóż rurę teleskopową do pożądanej długości. W tym celu wciśnij przycisk znajdujący się na rurze i wysuń z środka część rury o mniejszej średnicy. Na tej części rury zamocuj szczotkę podłogową lub końcówkę szczelinową. Drugi koniec rury połącz z bazą odkurzacza i mocno dociśnij. Upewnij się, że żaden z elementów nie jest dopasowany zbyt luźno, aby w trakcie użytkowania nie doszło to ich rozłączenia.

Istnieje również możliwość podłączenia szczotki podłogowej lub końcówki szczelinowej z pominięciem rury teleskopowej.

Końcówka szczelinowa posiada ruchomą nasadkę z włosiem, którą w razie potrzeby można wysuwać. W tym celu wciśnij przycisk na nasadce i przesunij ją. Końcówka szczelinowa przeznaczona jest do odkurzania trudno dostępnych miejsc.

Szczotka podłogowa przeznaczona jest do powierzchni twardych (np. panele podłogowe, kafelki) jak i pokrytych materiałem (np. dywany, wykładziny). Posiada przycisk do wysuwania i chowania szczotek.

## **WŁĄCZANIE I WYŁĄCZANIE URZĄDZENIA**



*Przed przystąpieniem do obsługi urządzenia należy zadbać o to, aby mieć suche ręce.*



*Nie narażaj urządzenia na zassanie wody lub pyłów przewodzących prąd (tonerów z drukarek) i łatwo zbrylających się (gips, cement, itp.).*



*Nie narażaj urządzenia na zassanie przedmiotów, które mogą uszkodzić pojemnik na kurz, a co za tym idzie całe urządzenie.*



*Nie odkurzaj materiałów takich jak obrusy, zasłony, firanki, itp.*



*Nigdy nie stawaj i nie siadaj na urządzeniu.*



Należy zadbać, aby podczas pracy urządzenia nie znajdowały się w jego pobliżu dzieci i zwierzęta.



Należy sprawdzić, czy w odkurzaczu zamontowany zespół filtrujący.



Opróżniaj pojemnik na kurz, gdy tylko się zapełni.



Należy czyścić filtr, gdy tylko się zabrudzi. Najlepiej sprawdzaj go przy każdym opróżnianiu pojemnika na kurz. W przypadku bardzo duży zabrudzeń niemożliwych do wyczyszczenia filtr należy wymienić.



Należy niezwłocznie wyłączyć urządzenie, gdy rura zostanie czymś zatkana.

Po dokonaniu montażu urządzenia oraz wybraniu odpowiedniej szczotki, przesunąć suwak włącznika i przystąpić do odkurzania. Odkurzacze oferuje jedną moc ssania bez możliwości regulacji. Po zakończonej pracy wyłącz urządzenie przesuwając suwak włącznika w przeciwną stronę.


## 5. Rozwiązywanie problemów


W razie problemów z urządzeniem zapoznaj się z poniższymi poradami.


<b>Urządzenie nie włącza się</b>	Sprawdź, czy przewód zasilający urządzenia lub jego wtyczka nie zostały uszkodzone. Sprawdź, czy gniazdko elektryczne nie jest uszkodzone – wybierz inne.
<b>Słaba moc ssania</b>	Sprawdź poziom zapełnienia pojemnika na kurz. Sprawdź poziom zabrudzenia filtra. Sprawdź, czy otwory wlotowe lub wylotowe nie są zakryte. Sprawdź, czy nic nie blokuje końcówek lub rury teleskopowej.
<b>Z urządzenia wydobywa się nieprzyjemny zapach</b>	Przy pierwszym uruchomieniu z urządzenia może wydobywać się zapach, który zniknie po kilku minutach pracy. Jeśli wydobywający się z urządzenia zapach przypomina zapach palonego tworzywa, natychmiast odłącz urządzenie od zasilania i odstaw w miejsce, w którym nie spowoduje uszkodzeń w przypadku zapłonu. Nie podłączaj urządzenia ponownie i bezzwłocznie skontaktuj się z serwisem producenta. Sprawdź, czy powodem nie jest coś, co zostało wciągnięte

	<p>przez odkurzacz do pojemnika na kurz. Jeśli tak, to opróżnij pojemnik na kurz.</p> <p>Jeśli filtr jest mocno zabrudzony lub urządzenie było używane w pomieszczeniu, gdzie w powietrzu unosiły się mocne zapachy lub występowała duża wilgotność, może to powodować wydobywanie się przykrych zapachów. Jeśli zapach nie ustąpi po kilku minutach pracy zaleca się wymianę filtra na nowy.</p>
<p><b>Z urządzenia wydobywają się niepokojące odgłosy</b></p>	<p>Sprawdź, czy coś nie dostało się do wnętrza urządzenia i nie zakłóca jego pracy.</p>
<p><b>Jeśli nie udało się zaradzić problemowi, to skontaktuj się z serwisem producenta.</b></p>	

## **6. Czyszczenie i konserwacja urządzenia**

 **OSTRZEŻENIE!** *Urządzenia nie można zanurzać w wodzie ani myć pod strumieniem bieżącej wody!*

 *Czyszczenie może odbywać się tylko, gdy odkurzacz jest wyłączony i ostygł oraz nie jest podłączony do sieci energetycznej.*

 *Nie stosuj do czyszczenia żadnych środków chemicznych, alkalicznych, ściernych lub dezynfekujących, gdyż mogą szkodliwie wpływać na elementy urządzenia.*

Baza odkurzacza oraz jego części składowe mogą być czyszczone tylko za pomocą suchej ściereczki lub papierowego ręcznika. W przypadku mocnych zabrudzeń dopuszcza się użycie ściereczki lekko zwilżonej letnią wodą i wyżętej z jej nadmiaru. Po tym niezwłocznie należy przetrzeć myte miejsce suchą ściereczką lub papierowym ręcznikiem i pozostawić urządzenie do wyschnięcia.

### **OPRÓŻNIANIE, CZYSZCZENIE POJEMNIKA NA KURZ**

Upewnij się, że urządzenie nie jest podłączone do sieci energetycznej ani włączone. W celu zwiększenia wygody obsługi odłącz rurę od bazy odkurzacza. Odwróć bazę spodem do góry i otwórz jej klapkę. Chwyć z zespół filtrujący i delikatnie obróć go w kierunku przeciwnym do ruchu wskazówek zegara, aby móc go wyjąć z pojemnika dla dalszego czyszczenia.

Opróżnij zawartość pojemnika na kurz, jego wnętrze można przetrzeć ręcznikiem papierowym lub suchą szmatką, następnie zamontuj w nim wyczyszczony zespół filtrujący tak, żeby pasował do znajdującego się wewnątrz mocowania, a następnie delikatnie obróć go zgodnie z kierunkiem ruchu wskazówek zegara i zamknij pojemnik na kurz.

## CZYSZCZENIE I WYMIANA FILTRA



*Filtr jest elementem, którego zadaniem jest zatrzymywanie zanieczyszczeń.*

*Po pewnym czasie jego właściwości filtrujące znacznie się pogarszają. Dlatego zalecamy kontrolę i czyszczenie filtra w regularnych odstępach czasu. W przypadku dużych zanieczyszczeń filtr można umyć.*



*W obudowie filtra znajduje się wyżłobienie, które musi wpasować się w wypustkę w pojemniku na kurz.*

Zdemontuj zespół filtrujący (filtr HEPA zamocowany w filtrze siatkowym) w sposób opisany w poprzedniej sekcji. Odłącz filtr HEPA od filtra siatkowego – obróć go zgodnie z kierunkiem ruchu wskazówek zegara i wyjmij z filtra siatkowego. Oczyść filtry z zabrudzeń. W razie konieczności filtry można umyć. Po zakończonym czyszczeniu połącz oba filtry, zamontuj wewnątrz pojemnika na kurz i zamknij go.

**Nowe filtry HEPA do kupienia u producenta.  
Kontakt: (071) 71 77 400 lub pomoc@mptech.eu**

Zużyte filtry zutylizuj zgodnie z przepisami obowiązującymi na danym terenie.

## 7. Objasnienia symboli



Opakowanie urządzenia można poddać recyklingowi zgodnie z lokalnymi przepisami.



Symbol oznaczający teksturę falistą (materiał opakowania).



Do użytku wewnątrz pomieszczeń.



Symbol oznaczający urządzenie II klasy ochronności.



Symbol oznacza, że w opakowaniu znajduje się instrukcja obsługi, z którą należy się zapoznać przed rozpoczęciem użytkowania.





Urządzenie oznaczone jest symbolem przekreślonego kontenera na śmieci, zgodnie z Dyrektywą Europejską 2012/19/UE o zużytych sprzęcie elektrycznym i elektronicznym (Waste Electrical and Electronic Equipment – WEEE). Produktów oznaczonych tym symbolem po upływie okresu użytkowania nie należy utylizować lub wyrzucać wraz z innymi odpadami z gospodarstwa domowego. Użytkownik ma obowiązek pozbywać się zużytego sprzętu elektrycznego i elektronicznego, dostarczając je do wyznaczonego punktu, w którym takie niebezpieczne odpady poddawane są procesowi recyklingu. Gromadzenie tego typu odpadów w wydzielonych miejscach oraz właściwy proces ich odzyskiwania przyczyniają się do ochrony zasobów naturalnych. Prawidłowy recykling zużytego sprzętu elektrycznego i elektronicznego ma korzystny wpływ na zdrowie i otoczenie człowieka. W celu uzyskania informacji na temat miejsca i sposobu bezpiecznego dla środowiska pozbycia się zużytego sprzętu elektrycznego i elektronicznego użytkownik powinien skontaktować się z odpowiednim organem władz lokalnych, z punktem zbiórki odpadów lub z punktem sprzedaży, w którym zakupił sprzęt.

## **8. Korzystanie z instrukcji**

Bez uprzedniej pisemnej zgody producenta żadna część niniejszej instrukcji obsługi nie może być powielana, rozpowszechniana, tłumaczona ani przekazywana w jakiegokolwiek formie czy przy użyciu jakichkolwiek środków elektronicznych bądź mechanicznych, w tym przez tworzenie fotokopii, rejestrowanie lub przechowywanie w jakichkolwiek systemach przechowywania i udostępniania informacji.

Ilustracje urządzenia zamieszczone w tej instrukcji obsługi mogą się różnić od rzeczywistego produktu.

Wszystkie marki i nazwy produktów są znakami towarowymi lub zastrzeżonymi znakami towarowymi danych firm.

## **9. Gwarancja i serwis**

Produkt ma 2 lata gwarancji, licząc od daty sprzedaży produktu. W przypadku usterki produkt należy zwrócić do sklepu, w którym został zakupiony, pamiętając o konieczności okazania dowodu zakupu. Produkt powinien być kompletny i najlepiej, gdyby był umieszczony w oryginalnym opakowaniu.

## **10. Deklaracja zgodności z dyrektywami UE**



mPTech Sp. z o.o. niniejszym oświadcza, że ten produkt jest zgodny z podstawowymi wymaganiami i pozostałymi postanowieniami Dyrektyw tzw. „Nowego podejścia” Unii Europejskiej.

# USER MANUAL

# Bagless Vacuum Cleaner 600W

Lot number: 613103

## Equipment delivery point:

mPTech Sp. z o.o.  
ul. Krakowska 119  
50-428 Wrocław  
Poland

Designed in Poland  
Made in China

## Manufacturer:

mPTech Sp. z o.o.  
ul. Nowogrodzka 31  
00-511 Warszawa  
Poland

**Helpline:** (+48 71) 71 77 400

**E-mail:** pomoc@mpotech.eu

**Website:** huslog.eu

## SPIS TREŚCI

1. Safety of use .....	10
2. Specification.....	12
2.1 Technical data .....	12
2.2 Contents of the package .....	12
3. Device construction.....	13
4. Device use .....	13
5. Troubleshooting .....	15
6. Cleaning and maintenance.....	16
7. Symbol explanation .....	17
8. Using the manual.....	18
9. Warranty and service.....	18
10. Declaration of conformity with EU directives.....	18

## 1. Safety of use

**Please read the instruction manual carefully before use. Keep it for further use.**

1. This device may be used by children at least 8 years of age and by persons with impaired physical and mental capabilities and persons with inexperience and lack of familiarity with the device, if supervision or

instruction on the use of the device in a safe manner is provided so that the associated risks are understood.

2. Children should not play with this device.
3. Unsupervised children should not perform cleaning and maintenance of the device.
4. If the supply cord is damaged, it must be replaced by the manufacturer, its service agent or a similarly qualified person in order to avoid a hazard.
5. Before cleaning and maintenance, unplug the device from the power supply and remove the battery.
6. Cleaning and maintenance of the device must be performed as described in Chapter 6. *Cleaning and maintenance*.
7. Never use the device without the dust container and filter installed.
8. For the time of spraying insecticides or other chemicals in the room, stop operation, thus eliminating the possibility of sucking the chemical into the device
9. Do not use the device if it has visible damage.
10. When cleaning or operating, do not immerse the electrical parts of the device in water or other liquids. Never immerse the device in water.
11. Do not touch the device if it has fallen into water or become flooded. Unplug it immediately Do not touch the device with wet hands. Do not place the device where it could be splashed with water.
12. Do not plug the air outlet hole during operation. Air without an outlet can lead to damage to the device.
13. Do not hang laundry, clothing items on or near the device. The device should not be hung in close proximity to curtains and drapes so that air inlets and outlets are not blocked.
14. Connect the power supply plug to the AC mains with the parameters indicated on the device label. Disconnect the plug from the power outlet by pulling the plug, not the cord
15. Do not use the device near flammable fabrics. Do not place near high temperature sources such as gas stoves, electric stoves. If the device is covered or in contact with flammable material, there may be a risk of igniting a fire.
16. Do not insert fingers or foreign objects into air inlets and outlets or other openings.
17. Never turn the device upside down or lay it on its side when it is turned on.
18. Do not clean with caustic cleaners.
19. Do not use the vacuum cleaner to pick up flammable substances such as gasoline, and do not use it in such areas where similar substances may be present.

20. Do not vacuum any items that burn or smoke, such as cigarettes, matches, or hot ashes.
21. Do not vacuum fine dust such as flour, cement, soot, plaster, printer and photocopier toners, etc.
22. Before vacuuming, remove sharp objects from the floor to avoid damaging the dust container.
23. Use only as intended by the manufacturer.

## 2. Specification

### 2.1 Technical data

Bagless Vacuum Cleaner 600W	
Model	AD-2925
Lot number	613103
Power supply	220-240 V~, 50-60 Hz
Power	600W
Suction power	17,4 kPa
Dust container capacity	0,4 l
Filter	HEPA 12

### 2.2 Contents of the package

- Vacuum cleaner base
- Telescopic pipe
- Floor brush
- Crevice nozzle
- User manual



*If any of the above items is missing or damaged, please contact your dealer*



*We advise to keep the container in case of any complaints. Keep the packaging out of reach of children.*

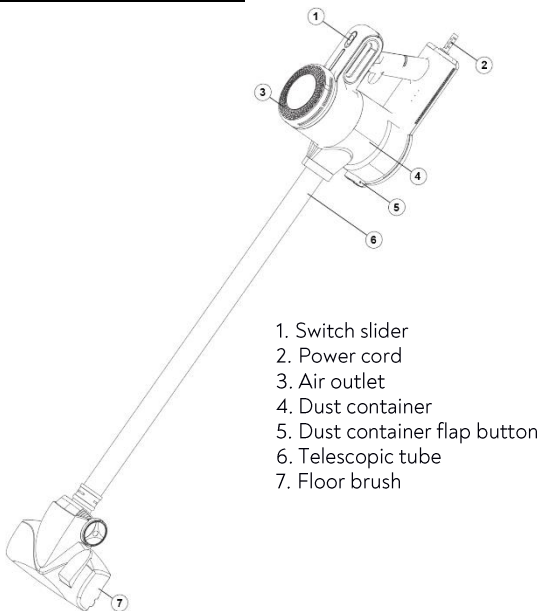
You print a version of the user manual with the large font size or download it from the web address below:

**<https://mptech.eu/qr/huslog>**

Or by scanning the QR code:



### 3. Device construction



1. Switch slider
2. Power cord
3. Air outlet
4. Dust container
5. Dust container flap button
6. Telescopic tube
7. Floor brush

### 4. Device use

#### BEFORE THE FIRST USE



*Perform all operations gently so as not to damage the components.*



*Perform all operations carefully, paying special attention to the possibility of pinching your skin or fingers when assembling the components of the device.*



*Attention! During assembly and disassembly, be careful not to turn on the vacuum cleaner by accidentally pressing the on/off switch.*

Remove the device from the packaging. Check that none of the components are damaged. Arrange the kit components on a flat surface.

## ASSEMBLY OF DEVICE ELEMENTS

Make sure the dust container has a filter unit (HEPA filter attached to the mesh filter). If it is not there, open the dust container flap and insert the filter unit inside so that it fits into the circular attachment inside, then gently turn it clockwise and close the dust container.

Next, unfold the telescopic tube to the desired length. To do this, press the button located on the pipe and slide out the smaller diameter part of the pipe from the center. Attach a floor brush or crevice nozzle to this part of the pipe. Connect the other end of the pipe to the base of the vacuum cleaner and press firmly. Make sure all elements are connected firmly, so they do not fall off during use.

It is also possible to connect a floor brush or crevice nozzle bypassing the telescopic pipe. The crevice nozzle has a movable cap with bristles that can be ejected if necessary. To do this, press the button on the cap and slide it out. The crevice tip is designed for vacuuming hard-to-reach areas. The floor brush is designed for both hard (e.g., floorboards, tiles) and fabric-covered surfaces (e.g., carpets, rugs). It has a button for extending and retracting brushes.

## SWITCHING THE DEVICE ON AND OFF



*Make sure you have dry hands before handling the device.*



*Do not expose the device to the suction of water or conductive dust (toner from printers) and easily caked (gypsum, cement, etc.).*



*Do not expose the device to sucking objects that can damage the dust container and, consequently, the entire device.*



*Do not vacuum materials such as tablecloths, curtains, drapes, etc.*



*Never stand or sit on the device*



*Ensure that children and pets are not near the device during operation.*



*Verify that the filter unit installed in the vacuum cleaner.*



*Empty the container as soon as it fills.*



*Clean the filter as soon as it is dirty. It is best to check the filter with each emptying the dust container. Replace the filter in the case of very large dirt that is impossible to clean.*



*Switch the device off immediately if the pipe is clogged.*

After assembling the device and selecting the appropriate brush, flip the switch slider and start vacuuming. The vacuum cleaner offers one suction power with no adjustment. When finished working, turn off the device by moving the switch slider to the opposite side.

## 5. Troubleshooting

In case of any problems with the device, please refer to the following tips.

<p><b>This device does not switch on</b></p>	<p>Check that the plug or power cord is not damaged. Check if the electrical outlet is not damaged - choose another one.</p>
<p><b>Poor suction power</b></p>	<p>Check the level of filling of the dust container. Check the dirt level of the filter. Check that the inlet or outlet holes are not covered. Check that nothing is blocking the tips or the telescopic tube.</p>
<p><b>There is an unpleasant smell coming from the device</b></p>	<p>When the device is first started, there may be an odor from the device, which will disappear after a few minutes of operation. If the smell coming out of the device resembles the smell of burning plastic, immediately disconnect the device from the power supply and put it in a place where it will not cause damage in case of ignition. Do not reconnect the device and immediately contact the manufacturer's service department. Check whether the cause is something that has been drawn into the dust container by the vacuum cleaner. If yes, empty the container. If the filter is heavily soiled or the unit was used in a room with strong odors in the air or high humidity, it may cause unpleasant odors. If the smell does not go away after a few minutes of operation, it is recommended to replace the</p>

	filter with a new one.
<b>The device makes troublesome noises.</b>	Check whether something has entered the device and interferes with its operation.
<b>If the problem persists, contact the manufacturer's service department.</b>	

## 6. Cleaning and maintenance



**WARNING!** *The device must not be submerged in water or washed under running water!*



*Cleaning can only take place when the vacuum cleaner is turned off and has cooled down and is not connected to the power grid.*



*Do not use any chemical, alkaline, abrasive or disinfecting agents for cleaning, as they may harm the components of the device.*

The base of the vacuum cleaner and its components can only be cleaned with a dry cloth or paper towel. In the case of heavy dirt, it is permissible to use a cloth slightly moistened with lukewarm water and wrung out of its excess. After that, immediately wipe the washed area with a dry cloth or paper towel and let the device dry.

### **EMPTYING, CLEANING OF DUST CONTAINER**

Make sure the device is not connected to the power grid or turned on. For more convenient operation, disconnect the tube from the base of the vacuum cleaner. Turn the base upside down and open its flap. Grasp the filter assembly and gently turn it counterclockwise to remove it from the container for further cleaning.

Empty the contents of the dust container, its interior can be wiped with a paper towel or dry cloth, then install the cleaned filter unit in it so that it fits into the attachment inside, then gently turn it clockwise and close the dust container.

### **CLEANING AND FILTER REPLACEMENT**



*The filter is a component whose task is to trap contaminants. After a while, its filtering properties deteriorate significantly. Therefore, we recommend checking and cleaning the filter at regular intervals. In case of heavy soiling the filter can be cleaned.*



*There is a groove in the filter housing, which must fit into the tab in the dust container.*



Remove the filter assembly (HEPA filter attached to the mesh filter) as described in the previous section. Disconnect the HEPA filter from the mesh filter - turn it clockwise and remove it from the mesh filter. Clean the filter. If necessary, the filters can be washed. Once the cleaning is complete, combine the two filters, mount inside the dust container and close it.

**New HEPA filters available for purchase from the manufacturer.**

**Contact: (071) 71 77 400 or pomoc@mpotech.eu**

Dispose of used filters in accordance with local regulations.

## 7. Symbol explanation



The packaging of the device can be recycled in accordance with local regulations.



Symbol for corrugated cardboard (packaging material).

PAP



Indoor use only.



Symbol indicating a Class II device.



This symbol indicates that the package contains a user manual that should be read before use.



The device is marked with a crossed-out rubbish bin, in accordance with the European Directive 2012/19/WE on used electrical and electronic Equipment (Waste Electrical and Electronic equipment - WEEE). Products marked with this symbol should not be disposed of or dumped with other household waste after a period of use. The user is obliged to get rid of used electrical and electronic equipment by delivering it to designated recycling point in which dangerous waste are being recycled. Collecting this type of waste in designated locations, and the actual process of their recovery contribute to the protection of natural resources. Proper disposal of used electrical and electronic equipment is beneficial to human health and environment. To obtain information on where and how to dispose of used electrical and electronic equipment in an environmentally friendly manner user should contact their local government office, the waste collection point, or point of sale, where the equipment was purchased.

## **8. Using the manual**

No part of this manual may be reproduced, distributed, translated or transmitted in any form or by any means, electronic or mechanical, including photocopying, recording or storage in any information storage and access system, without the prior written consent of the manufacturer.

The device illustrations in this manual may differ from the actual product.

All brand and product names are trademarks or registered trademarks of their respective companies.

## **9. Warranty and service**

The product has a 2-year warranty from the date of sale of the product. In the event of a defect, the product should be returned to the store where it was purchased, remembering to show proof of purchase. The product should be complete and preferably in its original packaging

## **10. Declaration of conformity with EU directives**



mPTech sp. z o.o. hereby declares that the product complies with all relevant provisions of the so-called the 'New Approach' Directive of the European Union.