

# INSTRUKCJA OBSŁUGI

## Bateria kuchenna z węzłem

Nr partii: 202106

**Tworzymy dla Ciebie.**

Dziękujemy za wybranie tego produktu marki SMUKEE. Produkt został zaprojektowany z myślą o Tobie, dlatego robimy wszystko, aby korzystanie z niego sprawiało Ci przyjemność. Zadbaliśmy, aby elegancja, funkcjonalność oraz wygoda użytkowania łączyły się z przystępną ceną.

W trosce o Twoje bezpieczeństwo zalecamy uważne przeczytanie poniższej instrukcji obsługi.

**Dane producenta:**  
mPTech Sp. z o. o.  
ul. Nowogrodzka 31  
00-511 Warszawa  
Polska

**Infolinia:** (+48 71) 71 77 400  
**E-mail:** pomoc@mpotech.eu

**Punkt dostarczania sprzętu:**  
mPTech Sp. z o. o.  
ul. Krakowska 119  
50-428 Wrocław  
Polska

Zaprojektowano w Polsce  
Wyprodukowano w Chinach

### 1. Spis treści

<b>2. Bezpieczeństwo użytkowania .....</b>	<b>1</b>
<b>3. Specyfikacja techniczna .....</b>	<b>2</b>
3.1 Dane techniczne .....	2
3.2 Zawartość zestawu .....	2
3.3 Budowa .....	3
<b>4. Montaż .....</b>	<b>4</b>
<b>5. Użytkowanie .....</b>	<b>5</b>
<b>6. Rozwiązywanie problemów .....</b>	<b>5</b>
<b>7. Konserwacja urządzenia .....</b>	<b>5</b>
<b>8. Objasnienie znaczenia symboli .....</b>	<b>6</b>
<b>9. Korzystanie z instrukcji .....</b>	<b>6</b>
9.1 Zgody .....	6
9.2 Znaki towarowe .....	6
<b>10. Prawidłowa utylizacja zużytego sprzętu .....</b>	<b>6</b>
<b>11. Gwarancja .....</b>	<b>6</b>

### 2. Bezpieczeństwo użytkowania

Zapoznaj się uważnie z podanymi tu wskazówkami. Nieprzestrzeganie tych wskazówek może być niebezpieczne lub niezgodne z prawem.

#### Uwaga

Producent nie jest odpowiedzialny za konsekwencje sytuacji spowodowanych nieprawidłowym użytkowaniem urządzenia lub niezastosowaniem się do zaleceń.

- Przed użyciem zapoznaj się z całą instrukcją obsługi
- Zalecamy wyłączyć główny zawór wody przed podjęciem jakichkolwiek działań.
- Niewłaściwe zamontowanie baterii może wpłynąć na bezpieczeństwo użytkownika.
- Upewnij się, że zasilająca instalacja wodociągowa jest wyposażona w filtry, które uniemożliwią przedostanie się do głowicy baterii zanieczyszczeń mogących ją uszkodzić.
- Montaż powinien być wykonany przez wykwalifikowany personel (np. hydraulika) z wykorzystaniem oryginalnych części dostarczonych z produktem.
- Podczas montażu należy nosić rękawice ochronne (rękawice nie są częścią zestawu).
- Po zamontowaniu i dłuższej przerwie w użytkowaniu, urządzenie należy przez chwilę przepłukać silnym strumieniem wody.
- Urządzenie nie jest zabawką. Dzieci nie powinny się nim bawić.
- Zachowaj instrukcję oraz jeśli to możliwe, opakowanie.

Elektroniczna wersja instrukcji obsługi dostępna jest pod adresem:

<https://mptech.eu/qr/smukee/>


### 3. Specyfikacja techniczna


#### 3.1 Dane techniczne

Nazwa	Bateria kuchenna z węzem
Model	LL-3312
Nr partii	202106
Materiał	Stal nierdzewna (wąż), ceramiczna głowica, mosiężny korpus
Przyłącze	1/2"
Wylewka	Wyciągana, dwufunkcyjna z perlatozem M24x1
Wąż wylewki	Długość 1,2 m
Głowica	Ceramiczna, 40 mm
Dodatkowe	Obciążnik węża wylewki
Grupa akustyczna	II
Oznaczenie typu wyrobu budowlanego: armatura	
Krajowy system oceny i weryfikacji stałości właściwości użytkowych: 4	
PN-EN 817:2008	
K.D.W.U. nr 1/2021 z dnia 8.04.2021 r.	
Produkt posiada atest higieniczny PZH	

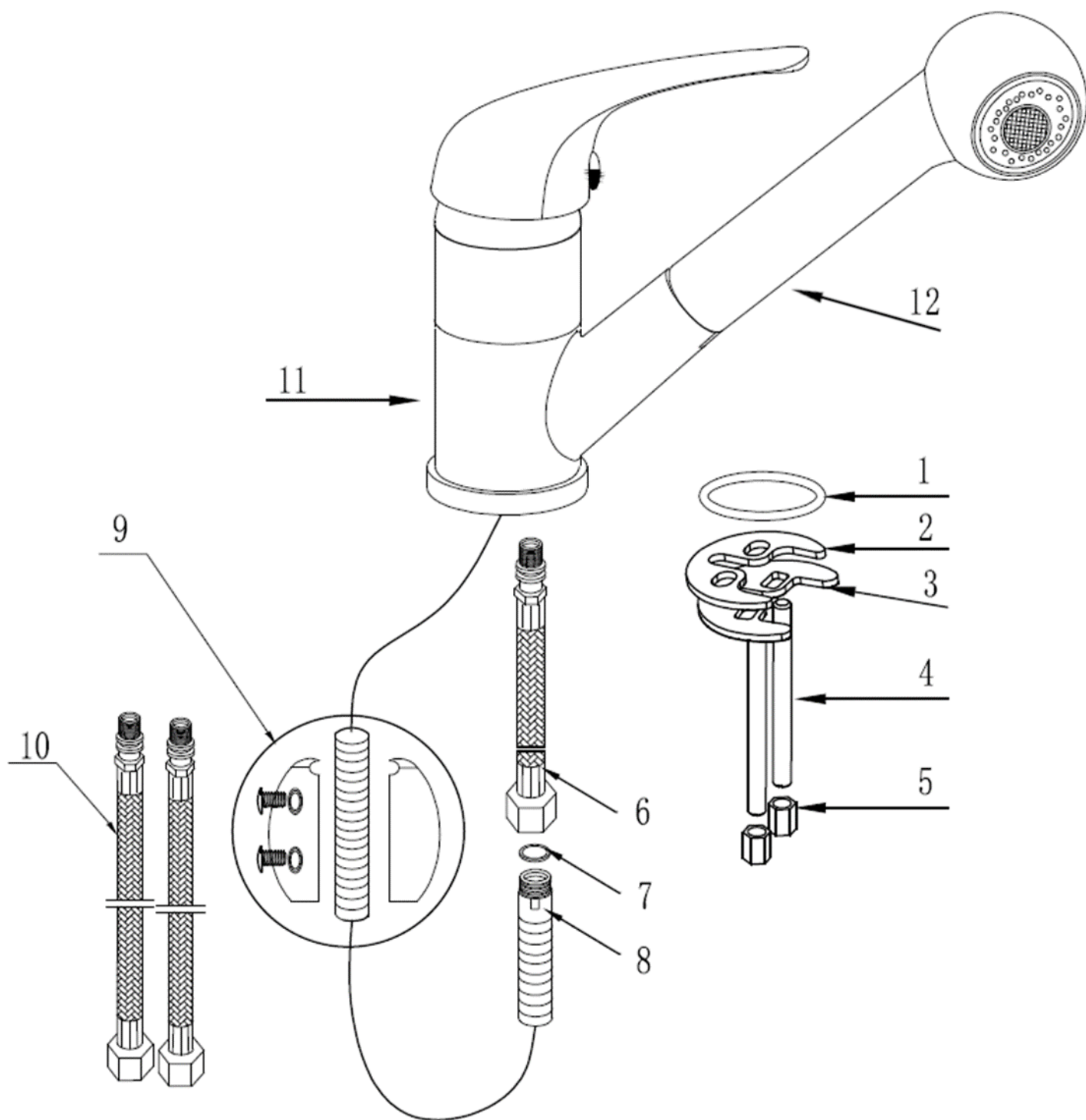
#### 3.2 Zawartość zestawu

- Korpus baterii
- Wylewka baterii
- Uszczelka O-ring 50 mm
- Uszczelka półksiężycowa
- Podkładka półksiężycowa
- Śruba mocująca z nakrętką (2 szt.)
- Wężyk zasilający z uszczelką (2 szt.)
- Wężyk mocujący
- Wąż wylewki
- Uszczelka węża wylewki (2 szt.)
- Obciążnik węża wylewki
- Instrukcja obsługi

 Jeśli brakuje którejkolwiek z powyższych pozycji lub jest ona uszkodzona, to skontaktuj się ze sprzedawcą.

 Zalecamy zachować opakowanie na wypadek ewentualnej reklamacji. Przechowuj opakowanie poza zasięgiem dzieci.


### 3.3 Budowa



1. Uszczelka O-ring 50 mm
2. Uszczelka półksiężycowa
3. Podkładka półksiężycowa
4. Śruba mocująca (2 szt.)
5. Nakrętka śruby mocującej (2 szt.)
6. Wężyk mocujący
7. Uszczelka wężyka wylewki

8. Wąż wylewki
9. Obciążnik wężyka wylewki
10. Wężyk zasilający z uszczelką (2 szt.)
11. Korpus baterii
12. Wylewka baterii

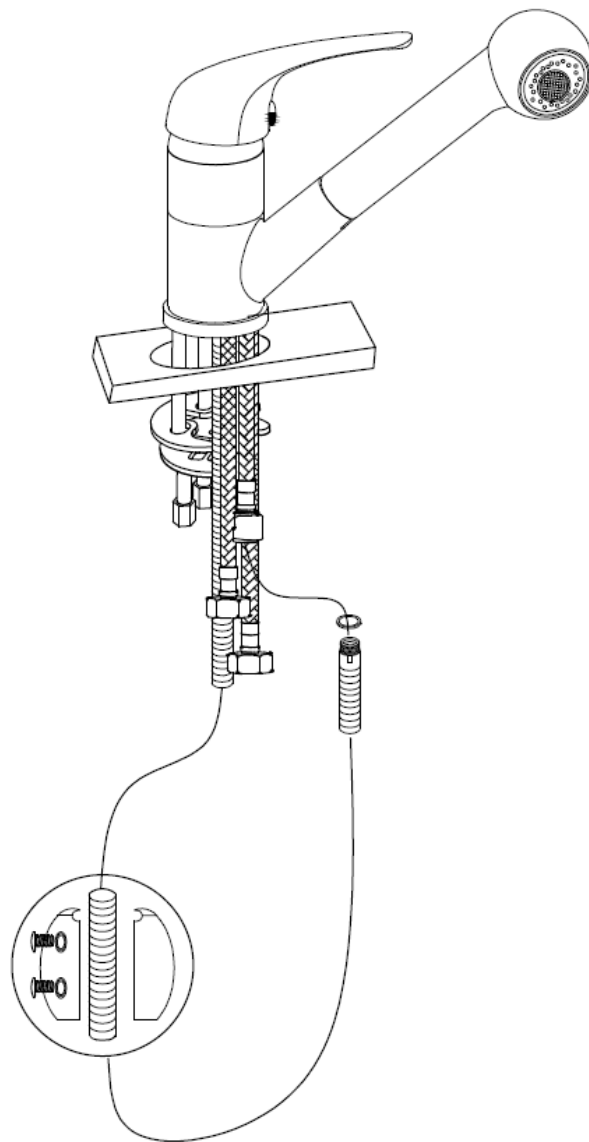
## 4. Montaż

 *Montaż baterii oraz ewentualne przygotowanie podłączenia wody powinna wykonać osoba wykwalifikowana. Instalacja wodna powinna być wykonana zgodnie z obowiązującymi przepisami.*

Przed przystąpieniem do instalacji baterii powinno się przepłukać (przez 1-2 minuty) wyprowadzenie wody, do którego zostanie podłączona, ponieważ pozwoli to na usunięcie zanieczyszczeń, które mogłyby ją uszkodzić. Należy pamiętać, żeby wyprowadzenie ciepłej wody znajdowało się z lewej strony. Miejsce montażu baterii powinno znajdować się jak najbliżej źródła zasilania instalacji wodnej, natomiast możliwie jak najdalej od instalacji elektrycznej i gazowej.

Montaż należy rozpocząć od zamocowania wężyków zasilających (10), wężyka mocującego (6) oraz śrub mocujących (4) w korpusie baterii (11). Wężyk zasilający ciepłej wody wkręć w lewy gwint u spodu korpusu, wężyk zimnej wody wkręć w prawy gwint, a wężyk mocujący w środkowy. Następnie śruby mocujące (pozbawione nakrętek) wkręć w gwinty przeznaczone dla nich – każda na jednym ze swoich końców ma wgłębienie o kształcie krzyża, które pozwala na wkręcenie ich wkrętakiem z grotem typu Philips (nie jest częścią zestawu).


Połącz wylewkę baterii (12) z węzłem wylewki (8) (nie zapominając o uszczelce), po czym przeprowadź wąż przez korpus baterii. W podstawie baterii umieść uszczelkę O-ring (1). Przeprowadź wszystkie przewody przez otwór w zlewozmywaku lub blacie przygotowanym pod montaż baterii, a następnie osadź w nim korpus baterii. Upewnij się, że uszczelka O-ring dobrze przylega na miejscu i nie została przyciśnięta przez podstawę baterii. W dalszej kolejności od spodniej strony zlewozmywaka lub blatu załóż uszczelkę półksiężycową (2), na nią podkładkę półksiężycową (3). Zwróć uwagę, żeby prawidłowo założyć uszczelkę wraz z podkładką. Następnie korzystając z nakrętek śrub mocujących przykręć uszczelkę z podkładką stabilnie do zlewozmywaka lub blatu przy pomocy klucza 8 mm (nie jest częścią zestawu).



Obciążnik węża wylewki (9) zamontuj w odległości ok. 50 cm od podstawy baterii przy całkowitym schowaniu węża wylewki – odkręć śruby obciążnika przy pomocy wkrętaka z grotem typu Philips (nie jest częścią zestawu), połówki obciążnika przyłóż w wybranym miejscu węża wylewki, a następnie skręć ponownie obciążnik śrubami. Wąż wylewki połącz z wężykiem mocującym. Wężyki zasilające połącz z odpowiadającymi im wyprowadzeniami wody. Przy czym po montażu nie powinny być one naprężone.

Po zakończonym montażu baterii należy sprawdzić wszystkie połączenia, aby zapewnić szczelność podczas użytkowania produktu. Wszelkie problemy w działaniu produktu muszą zostać usunięte przed dopuszczeniem go do użytkowania.

## 5. Użytkowanie

 Po montażu i dłuższej przerwie w użytkowaniu, urządzenie należy przepłukać silnym strumieniem wody.

Regulacja siły oraz temperatury strumienia wody odbywa się przy pomocy zamontowanego w korpusie baterii uchwyty regulującego. Wchylenie uchwyty w pionie zwiększa ciśnienie strumienia wody, natomiast wchylenie w poziomie reguluje temperaturę wody – wchylenie w lewo zwiększa temperaturę wody, wchylenie w prawo zmniejsza.

Wylewka ma w dwa tryby pracy:

- szeroki strumień – wykorzystywany do mycia naczyń
- spray – ułatwiający płukanie naczyń bez marnowania wody

Do włączenia trybu spray służy przycisk znajdujący się na wylewce, zwolnienie przycisku spowoduje popłynięcie szerokiego strumienia wody.

Bateria wyposażona jest w wylewkę z węzłem, dzięki któremu możliwe jest wyciągnięcie wylewki na długość ok. 50 cm. Dzięki obciążeniu węzła wylewki chowanie jej jest ułatwione i wymaga minimalnej ingerencji użytkownika.

## 6. Rozwiązywanie problemów

W razie jakichkolwiek problemów z urządzeniem warto zapoznać się z poniższymi poradami.

Niskie ciśnienie wody	Upewnij się czy przyłącze wodne zapewnia dostateczne ciśnienie wody. Sprawdź wyjścia wody pod kątem zabrudzeń.
Utrudnione chowanie wylewki	Sprawdź, czy obciążnik węzła wylewki został poprawnie zamontowany, tj. w odległości nie większej niż 50 cm od podstawy korpusu baterii po stronie wylewki. Sprawdź, czy jakieś ciała obce nie blokują w korpusie baterii miejsca przeznaczonego na wylewkę.
<b>Jeśli problem nadal występuje, to skontaktuj się z serwisem.</b>	

## 7. Konserwacja urządzenia

Aby przedłużyć żywotność urządzenia:

1. Dla zachowania długiego i bezawaryjnego czasu działania przynajmniej raz w miesiącu odkręć skrajne położenia temperaturowe wody na ok. 1-2 minut. Powtórz cykl 2-3 razy.
2. Nie próbuj rozmontowywać baterii. Nieprofesjonalna ingerencja w urządzenie może je poważnie uszkodzić lub zniszczyć.
3. Regularnie czyścić z osadów i kamienia przy pomocy delikatnych ściereczek lub gąbek oraz środków dostępnych w sprzedaży. Nie używaj do czyszczenia środków o właściwościach żrących, benzyny, rozpuszczalników itp.

4. Unikaj nakładania środków czyszczących bezpośrednio na produkt.
5. Okresowo kontroluj poziom nagromadzenia kamienia na perlatorze i czyść wkłady filtrów w instalacji zasilającej. W przypadku nadmiernego zabrudzenia elementy te należy wymienić na nowe. Pozwoli to na utrzymanie produktu w optymalnym działaniu.

## **8. Objasnienie znaczenia symboli**



Opakowanie urządzenia można poddać recyklingowi zgodnie z lokalnymi przepisami.



Elementy opakowania należy wyrzucić do odpowiednich kontenerów



Oznaczenie kontenera, do którego należy wyrzucić opakowanie-papier.



Symbol oznaczający fakturę falistą (materiał opakowania).

PAP



21

Znak budowlany – znak wskazujący, że wyrób budowlany oznaczony tym znakiem może być udostępniany na rynku krajowym i stosowany przy wykonywaniu robót budowlanych.

Liczba 21 oznacza dwie ostatnie cyfry roku, w którym znak budowlany został po raz pierwszy umieszczony na wyrobie budowlanym. K.D.W.U nr 1/2021 z dnia 8.04.2021 r. Oznaczenie typu wyrobu budowlanego: Armatura

## **9. Korzystanie z instrukcji**

### **9.1 Zgody**

Bez uprzedniej pisemnej zgody producenta żadna część niniejszej instrukcji obsługi nie może być powielana, rozpowszechniana, tłumaczona ani przekazywana w jakiegokolwiek formie czy przy użyciu jakichkolwiek środków elektronicznych bądź mechanicznych, w tym przez tworzenie fotokopii, rejestrowanie lub przechowywanie w jakiegokolwiek systemach przechowywania i udostępniania informacji.

### **9.2 Znaki towarowe**

Wszystkie marki i nazwy produktów są znakami towarowymi lub zastrzeżonymi znakami towarowymi danych firm.

## **10. Prawidłowa utylizacja zużytego sprzętu**

Utylizacji baterii kuchennej należy dokonać zgodnie z lokalnymi przepisami. Wpłyne to na ochronę środowiska, a także bezpieczeństwo.

## **11. Gwarancja**

Produkt ma 3 lata gwarancji, licząc od daty sprzedaży produktu. W przypadku usterki produkt należy zwrócić do sklepu, w którym został zakupiony, pamiętając o konieczności okazania dowodu zakupu. Produkt powinien być kompletny i najlepiej, gdyby był umieszczony w oryginalnym opakowaniu. Więcej informacji infolinia (+48 71) 71 77 400.

# User manual

## Kitchen mixer with hose

Lot number: 202106

### We create for you.

Thank you for choosing SMUKEE product. This product has been designed especially for you. We are doing everything to make its use pleasurable and comfortable. We made sure that elegance, functionality and convenience of use were combined with an affordable price.

For your own safety, please read this manual carefully.

#### Manufacturer

mPTech Ltd.  
Nowogrodzka 31 street  
00-511 Warsaw  
Poland  
Helpline: (+48 71) 71 77 400  
E-mail: pomoc@mpotech.eu

#### Equipment delivery location:

mPTech Ltd.  
Krakowska street 119  
50-428 Wrocław  
Poland  
Designed in Poland  
Manufactured in China

## 1. Table of contents

<b>2. Safety of use</b> .....	<b>7</b>
<b>3. Technical Specification</b> .....	<b>8</b>
3.1 Technical data .....	8
3.2 Package content.....	8
3.3 Construction.....	9
<b>4. Mounting</b> .....	<b>10</b>
<b>5. Use</b> .....	<b>11</b>
<b>6. Troubleshooting</b> .....	<b>11</b>
<b>7. Maintenance of the device</b> .....	<b>11</b>
<b>8. Explanation of symbols</b> .....	<b>12</b>
<b>9. The use of the manual</b> .....	<b>12</b>
9.1 Consents.....	12
9.2 Trademarks .....	12
<b>10. Correct disposal of used equipment</b> .....	<b>12</b>
<b>11. Warranty</b> .....	<b>12</b>

## 2. Safety of use

Read these guidelines carefully. Not following them may be dangerous or illegal.

### Attention

The manufacturer **is not responsible** for any consequences caused by improper usage of the phone and not obeying the above instructions.

- Read the manual carefully before use
- We advise to shut down the main water valve before installation.
- Improper installation of the battery may affect the safety of use.
- Ensure that the water supply is fitted with filters to prevent debris from entering the faucet head and damaging it.
- Installation should be carried out by qualified personnel (e.g. plumbers), using original parts enclosed with the product.
- Wear protective gloves during installation (not included).
- After installation and a longer break in use, the device should be flushed briefly with a strong water jet.
- This device is not a toy. Children should not play with it.
- Keep the manual and, if possible, the packaging.

The latest version of the user manual is available at the Internet address:

<https://mptech.eu/qr/smukee/>

### 3. Technical Specification

#### 3.1 Technical data

<b>Name</b>	Kitchen mixer with hose
<b>Model</b>	LL-3312
<b>Lot number</b>	202106
<b>Material</b>	Stainless steel (hose), ceramic head, brass body
<b>Connector</b>	½"
<b>Spout</b>	Pull-out, dual function with aerator M24x1
<b>Spout hose</b>	1.2 Length [m]
<b>Head</b>	Ceramic, 40 mm
<b>Additional</b>	Spout hose weight
<b>Acoustic group</b>	II
Construction product type designation: fittings	
National system for assessment and verification of constancy of performance: 4	
PN-EN 817:2008	
K.D.W.U. No 1/2021 of 8.04.2021.	
The product has a hygienic certificate of PZH	

#### 3.2 Package content

- Main body
- Spout mixer
- Gasket: O-ring 50 mm
- Half-moon gasket
- Half-moon washer
- Fastening bolt with nut (2 pcs.)
- Supply hose with gasket (2 pcs.)
- Fixing hose
- Spout hose
- Spout hose gasket (2 pcs)
- Spout hose weight
- User manual



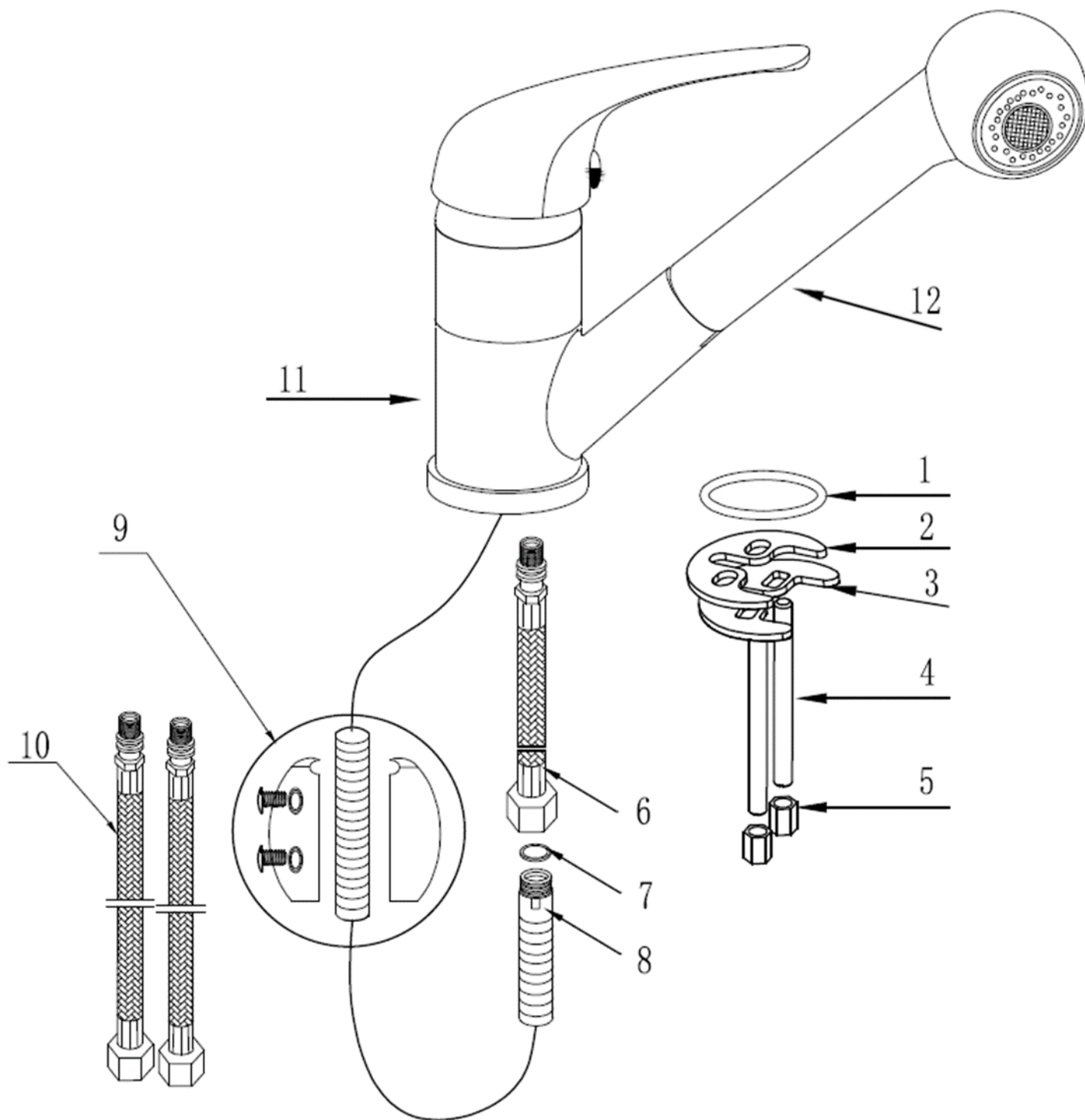
*If any of the above items is missing or damaged, please contact your dealer.*



*We advise to keep the container in case of any complaints. Keep the packaging out of reach of children.*



### 3.3 Construction



1. Gasket: O-ring 50 mm

2. Half-moon gasket

3. Half-moon washer

4. Fixing screw (2 pcs)

5. Mounting screw nut (2 pcs.)

6. Fixing hose

7. Spout hose gasket

8. Spout hose


9. Spout hose weight

10. Supply hose with gasket (2 pcs.)

11. Main body

12. Spout mixer

## 4. Mounting

 *Installation of the battery and possible preparation of the water connection should be done by a qualified person. The water installation should be made in accordance with the current regulations.*

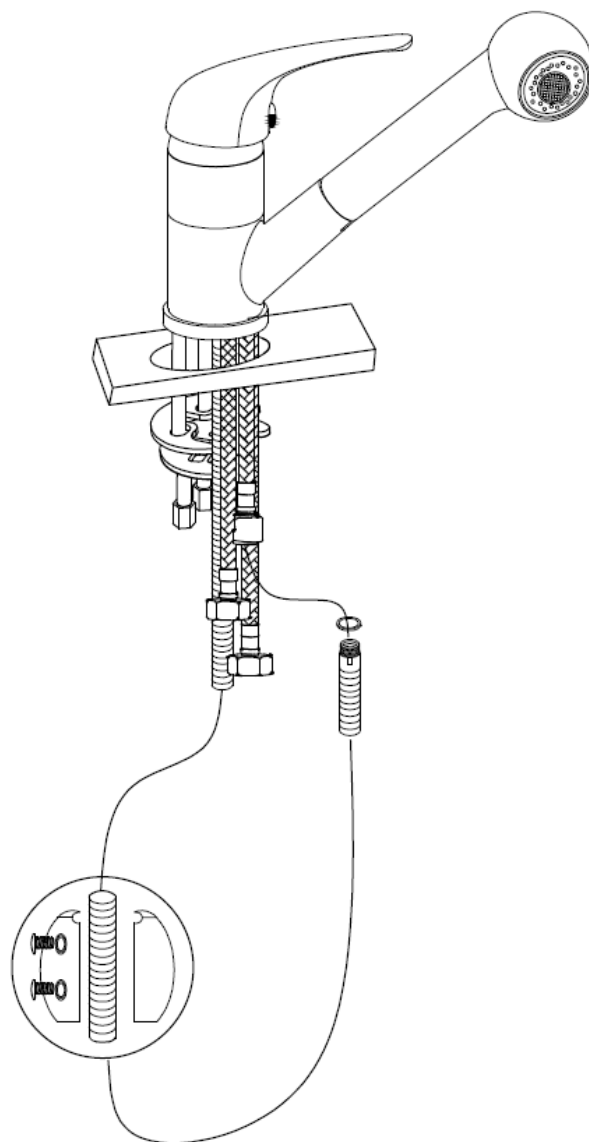
Before installing the battery, the water outlet to which it will be connected should be flushed (for 1-2 minutes), as this will remove any impurities that might damage it. Remember that the hot water outlet should be on the left side. The place of installation of the battery should be as close as possible to the power source of the water system and as far away from the electrical and gas system as possible.

Mounting should start with fixing the supply hoses (10), fixing hose (6) and fixing screws (4) on the body (11). Screw the hot water supply hose into the left-hand thread on the bottom of the body, the cold water hose into the right-hand thread and the fixing hose into the middle thread. Then screw the fixing screws (without their nuts) into the threads provided for them - each has a cross-shaped recess on one end which allows them to be screwed in with a Philips screwdriver (not supplied).


Connect the spout of the mixer (12) to the spout hose (8) (do not forget the gasket), then pass the hose through the body of the mixer. Place O-ring(1) in the base of the battery. Pass all the wires through the opening in the sink or countertop prepared for the installation of the faucet, and then settle the faucet body in it. Make sure the O-ring is firmly in place and not pinched by the battery base. Next, place a half-moon gasket (2) on the underside of the sink or countertop and place a half-moon washer (3) on top of it. Make sure you fix the gasket and washer properly. Then, using the nuts of the fixing screws, screw the seal with the washer firmly onto the sink or countertop using an 8 mm spanner (not included).

Install the spout hose weight (9) approx. 50 cm away from the base of the fitting with the spout hose fully retracted - unscrew the weight screws with a screwdriver with Philips head (not included), place the weight halves on the desired position of the spout hose, and screw the weight back on. Connect the spout hose to the fixing hose. Connect the supply hoses to the corresponding water outlets. They should not be strained after installation.

After completing the installation of the faucet, check all connections to ensure a tight seal when using the product. Any problems with the operation of the product must be corrected before it is put to use.



## 5. Use

 After mounting and a longer break in use, the device should be flushed briefly with a strong water jet.

The strength and temperature of the water stream can be adjusted by means of the adjusting handle mounted in the body of the mixer. Vertical tilting of the handle increases the water jet pressure, while horizontal tilting regulates the water temperature - tilting to the left increases the water temperature, tilting to the right decreases it.

The spout has two modes of operation:

- wide stream - used for washing dishes
- spray - to rinse dishes easily without wasting water

The spray mode is activated by a button located on the spout, releasing the button will cause a wide stream of water to flow.

The mixer is equipped with a spout with a hose, thanks to which it is possible to extend the spout to a length of approximately 50 cm. Due to the weight of the spout hose, retracting it is easy and requires minimal user intervention.

## 6. Troubleshooting

In case of any problems with the device, please refer to the following tips.

Low water pressure	Make sure that the water connection provides enough water pressure. Check the water outlets for dirt.
The spout doesn't retract	Check that the spout hose weight is correctly installed, i.e. no more than 50 cm from the base of the mixer body on the spout side. Check whether any foreign objects are blocking the space for the spout in the mixer body.
<b>If the problem persists, contact service center.</b>	

## 7. Maintenance of the device

To extend the service life of the device:

1. To maintain a long and trouble-free operation time at least once a month, unscrew the extreme temperature positions of the water to approx. 1-2 minutes. Repeat the cycle 2-3 times.
2. Do not try to disassemble the product. Tampering with the device in an unprofessional manner may cause serious damage to the device or destroy it completely.
3. Clean regularly to remove deposits and limescale with a soft cloth or sponge and widely available cleaning agents. Do not use corrosive liquids, petrol, solvents, etc. for cleaning the device.
4. Avoid applying cleaners directly to the product.
5. Periodically check the scale build-up on the aerator and clean the filter cartridges in the supply system. In the event of excessive soiling, these components should be replaced with new ones. This will keep the product in optimum performance.

## **8. Explanation of symbols**



The packaging of the device can be recycled in accordance with local regulations.



The packaging elements should be disposed of in appropriate containers.



The marking of the container into which the box - paper should be discarded.



Symbol for corrugated cardboard (packaging material).

PAP



21

Construction mark - a sign indicating that a construction product bearing this mark may be made available on the national market and used in the execution of construction works.

The number 21 represents the last two digits of the year in which the construction mark was first affixed to a construction product. K.D.W.U. No 1/2021 of 8.04.2021. Construction product type designation: Fittings

## **9. The use of the manual**

### **9.1 Consents**

Without prior written consent of the manufacturer, no part of this manual may be photocopied, reproduced, translated or transmitted in any form or by any means, electronic or mechanical, including photocopying, recording or storing in any systems of storing and sharing information.

### **9.2 Trademarks**

All brand names and product names are trademarks or registered trademarks of their respective companies.

## **10. Correct disposal of used equipment**

Dispose of the kitchen tap in accordance with local regulations. It has an impact on environment and safety.

## **11. Warranty**

The product is covered by a 3 year warranty from the date of sale of the product. In case of a defect, the product should be returned to the shop where it was purchased, remembering to provide the proof of purchase. The product should be complete and preferably placed in its original packaging. More information on the helpline (+48 71) 71 77 400.