

INSTRUKCJA OBSŁUGI

Bateria termostatyczna wannowa

Nr partii: **202011**

Tworzymy dla Ciebie.

Dziękujemy za wybranie tego produktu marki SMUKEE. Produkt został zaprojektowany z myślą o Tobie, dlatego robimy wszystko, aby korzystanie z niego sprawiało Ci przyjemność. Zadbaliśmy, aby elegancja, funkcjonalność oraz wygoda użytkowania łączyły się z przystępną ceną.

W trosce o Twoje bezpieczeństwo zalecamy uważne przeczytanie poniższej instrukcji obsługi.

Dane producenta:

mPTech Sp. z o. o.
ul. Nowogrodzka 31
00-511 Warszawa
Polska

Infolinia: (+48 71) 71 77 400

E-mail: pomoc@mpotech.eu

Punkt dostarczania sprzętu:

mPTech Sp. z o. o.
ul. Krakowska 119
50-428 Wrocław
Polska

Zaprojektowano w Polsce

Wyprodukowano w Chinach

1. Spis treści

1. Spis treści	1
2. Bezpieczeństwo użytkowania.....	2
3. Specyfikacja techniczna	2
3.1 Dane techniczne	2
3.2 Zawartość zestawu	2
3.3 Budowa.....	3
4. Montaż	3
5. Użytkowanie	5
6. Rozwiązywanie problemów	5
7. Konserwacja urządzenia	5
8. objaśnienie znaczenia symboli.....	5
9. Korzystanie z instrukcji	6
9.1 Zgody	6
9.2 Znaki towarowe	6
10. Prawidłowa utylizacja zużytego sprzętu	6
11. Gwarancja	6

2. Bezpieczeństwo użytkowania

Zapoznaj się uważnie z podanymi tu wskazówkami. Nieprzestrzeganie tych wskazówek może być niebezpieczne lub niezgodne z prawem.

Uwaga

Producent nie jest odpowiedzialny za konsekwencje sytuacji spowodowanych nieprawidłowym użytkowaniem urządzenia lub niezastosowaniem się do zaleceń.

- Przed użyciem zapoznaj się z całą instrukcją obsługi
- Niewłaściwe zamontowanie baterii może wpłynąć na bezpieczeństwo użytkowania.
- Zapewnij przyłączenie baterii do instalacji o ciśnieniu zgodnym ze specyfikacją urządzenia.
- Montaż powinien być wykonany przez wykwalifikowany personel (np. hydraulika)
- Podczas montażu należy nosić rękawice ochronne.
- Produkt może być używany tylko do zasilania wanny w wodę przeznaczoną do kąpieli i higieny.
- Po zamontowaniu i dłuższej przerwie w użytkowaniu, urządzenie należy przez chwilę przepłukać silnym strumieniem wody.
- Urządzenie nie jest zabawką. Dzieci nie powinny się nim bawić.
- Zachowaj instrukcję oraz jeśli to możliwe, opakowanie.

Elektroniczna wersja instrukcji obsługi dostępna jest pod adresem:

<https://mpotech.eu/qr/smukee/>

3. Specyfikacja techniczna


3.1 Dane techniczne


Nazwa	Bateria termostatyczna wannowa
Model	LL-040112
Nr partii	202011
Materiał	mosiądz (<2,2% Pb, korpus), ABS, ceramiczna głowica, chromowe wykończenia
Szerokość	270 mm
Rozstaw przyłączy	150 mm
Gwinty	G 1/2 - G 1/2
Klasa przepływu	A
Grupa akustyczna	U

3.2 Zawartość zestawu

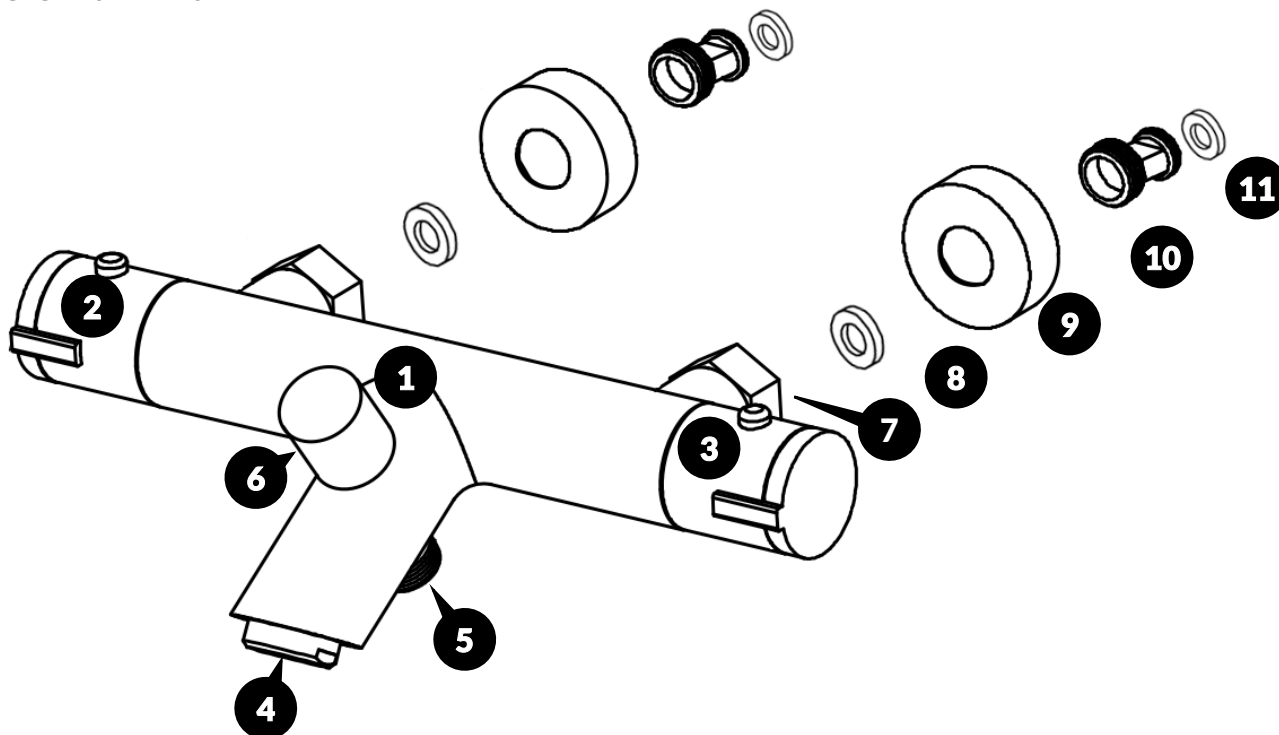
1. Bateria termostatyczna wannowa
2. Uszczelki (4 szt.)
3. Krzywka podłączeniowa (2 szt.)
4. Nakładka maskująca mocowanie baterii (2szt.)

5. Instrukcja obsługi

 Jeśli brakuje którejkolwiek z powyższych pozycji lub jest ona uszkodzona, to skontaktuj się ze sprzedawcą.

 Zalecamy zachować opakowanie na wypadek ewentualnej reklamacji. Przechowuj opakowanie poza zasięgiem dzieci.


3.3 Budowa



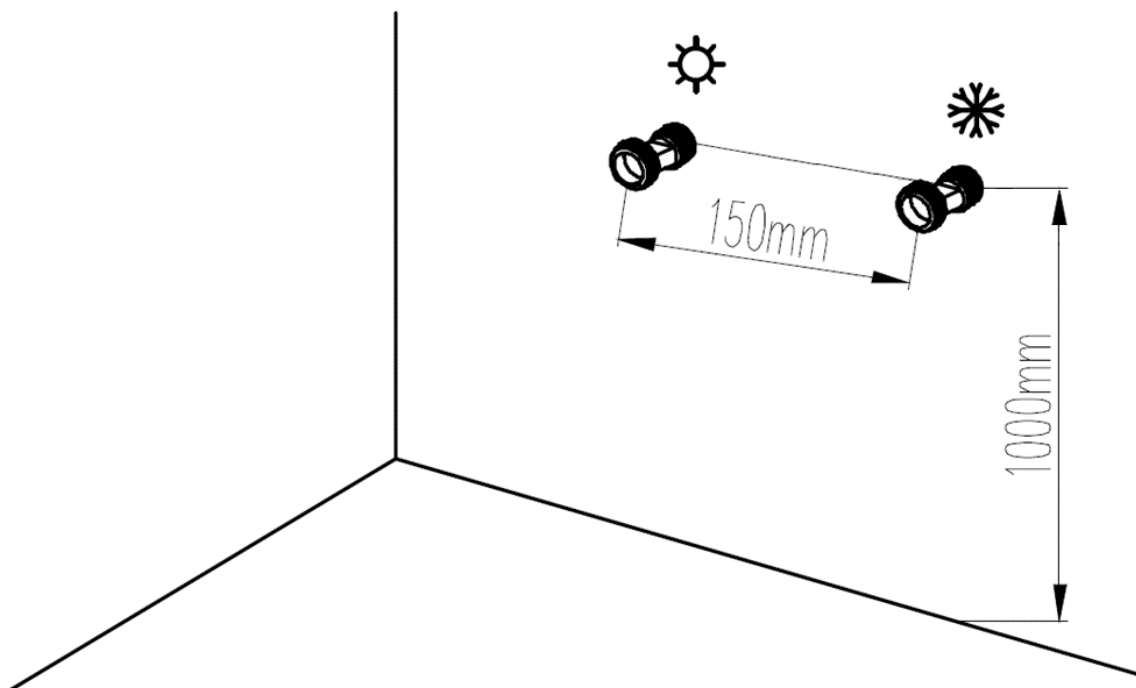
- | | |
|---|-------------------------------|
| 1. Korpus | 6. Przełącznik wanna/prysznic |
| 2. Regulator natężenia wody | 7. Nakrętka blokująca |
| 3. Regulator termostatyczny do regulacji temperatury wody | 8. Uszczelka baterii |
| 4. Perlator | 9. Nakładka maskująca |
| 5. Wyjście wody na wąż prysznicowy | 10. Krzywka podłączeniowa |
| | 11. Uszczelka przyłącza |

4. Montaż

Bateria pasuje do standardowego wyprowadzenia wody przygotowanego pod zastosowanie baterii wannowych. Jeśli wyprowadzenia nie ma należy je wykonać na wysokości ok. 1000 mm (weź pod uwagę wysokość wanny) o rozstawie 150 mm. Należy pamiętać żeby wyprowadzenie ciepłej wody znajdowało się z lewej strony. Miejsce montażu baterii powinno znajdować się jak najbliżej źródła zasilania instalacji wodnej, natomiast możliwie jak najdalej od instalacji elektrycznej i gazowej.

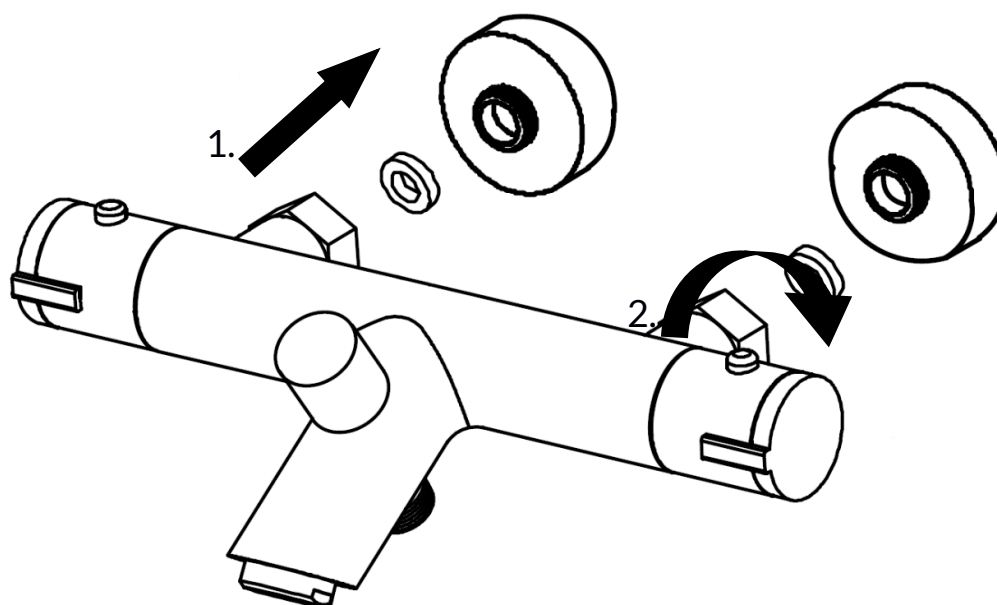
 Montaż baterii oraz ewentualne przygotowanie podłączenia wody powinna wykonać osoba wykwalifikowana. Instalacja wodna powinna być wykonana

zgodnie z obowiązującymi przepisami.



Przed przystąpieniem do instalacji baterii powinno się przepłukać (przez 1-2 minuty) wyprowadzenie wody, do którego zostanie podłączona, ponieważ pozwoli to na usunięcie zanieczyszczeń, które mogłyby ją uszkodzić.

Montaż należy rozpocząć od zamocowania krzywek podłączeniowych do wyprowadzenia wody. Następnie na krzywki należy nałożyć nakładki maskujące, po czym do nakrętek blokujących przy baterii włożyć uszczelki i dokręcić nakrętki do krzywek przy pomocy klucza nastawnego (nie jest częścią zestawu).



Po poprawnym zamontowaniu baterii do wyprowadzenia wody można przystąpić do instalacji węża prysznicowego do wyjścia wody umieszczonego

w spodniej części baterii.

5. Użytkowanie



Po montażu i dłuższej przerwie w użytkowaniu, urządzenie należy przepłukać silnym strumieniem wody.

Za pomocą uchwytu regulatora natężenia strumienia wody możliwe jest regulowanie ilości wody wypływającej z wylewki. Powrót do pozycji wyjściowej zamyka wypływ wody.

Regulator termostatyczny umożliwia regulację temperatury wody-przekręcając regulator zgodnie z ruchem wskazówek zegara zmniejszasz temperaturę wody, przekręcając go w przeciwnym kierunku zwiększasz temperaturę. Regulator termostatyczny jest wyposażony w blokadę uniemożliwiającą przypadkowe nastawienie bardzo gorącej wody (powyżej 38 °C). Aby mieć możliwość ustawienia temperatury wody powyżej 38 °C wciśnij przycisk blokady i przekręć regulator w pożądaną pozycję.

Przełączania między węzem prysznicowym a kranem wannowym dokonuje się przełącznikiem umieszczonym na wierzchu korpusu baterii. W pozycji opuszczonej woda popłynie przez kran wannowy, a po podciągnięciu przełącznika woda popłynie przez wąż prysznicowy.

6. Rozwiązywanie problemów

W razie jakichkolwiek problemów z urządzeniem warto zapoznać się z poniższymi poradami.

Niskie ciśnienie wody	Upewnij się czy przyłącze wodne zapewnia ciśnienie wody zgodne ze specyfikacją urządzenia. Sprawdź wyścia wody pod kątem zabrudzeń.
Nie działa termostat	Sprawdź czy ciepła woda została poprawnie podłączona.
Jeśli problem nadal występuje, to skontaktuj się z serwisem.	

7. Konserwacja urządzenia

Aby przedłużyć żywotność urządzenia:

1. Dla zachowania długiego i bezawaryjnego czasu działania przynajmniej raz w miesiącu odkręć skrajne położenia temperaturowe wody na ok. 1-2 minut. Powtórz cykl 2-3 razy.
2. Nie próbuj rozmontowywać baterii. Nieprofesjonalna ingerencja w urządzenie może je poważnie uszkodzić lub zniszczyć.
3. Regularnie czyścić z osadów kamienia przy pomocy środków dostępnych w sprzedaży. Nie używaj do czyszczenia środków o właściwościach żrących, benzyny, rozpuszczalników itp.

8. Objaśnienie znaczenia symboli



Opakowanie urządzenia można poddać recyklingowi zgodnie z lokalnymi przepisami.



Elementy opakowania należy wyrzucić do odpowiednich kontenerów



Oznaczenie kontenera, do którego należy wyrzucić opakowanie-papier.



Symbol oznaczający teksturę falistą (materiał opakowania).

PAP



20

Znak budowlany – znak wskazujący, że wyrób budowlany oznaczony tym znakiem może być udostępniany na rynku krajowym i stosowany przy wykonywaniu robót budowlanych.

Liczba 20 oznacza dwie ostatnie cyfry roku, w którym znak budowlany został po raz pierwszy umieszczony na wyrobie budowlanym. K.D.W.U nr 4/2020 z dnia 28.10.2020. Oznaczenie typu wyrobu budowlanego: Armatura

9. Korzystanie z instrukcji

9.1 Zgody

Bez uprzedniej pisemnej zgody producenta żadna część niniejszej instrukcji obsługi nie może być powielana, rozpowszechniana, tłumaczona ani przekazywana w jakiegokolwiek formie czy przy użyciu jakichkolwiek środków elektronicznych bądź mechanicznych, w tym przez tworzenie fotokopii, rejestrowanie lub przechowywanie w jakichkolwiek systemach przechowywania i udostępniania informacji.

9.2 Znaki towarowe

Wszystkie marki i nazwy produktów są znakami towarowymi lub zastrzeżonymi znakami towarowymi danych firm.

10. Prawidłowa utylizacja zużytego sprzętu

Utylizacji baterii wannowej należy dokonać zgodnie z lokalnymi przepisami. Wpłyńcie to na ochronę środowiska, a także bezpieczeństwo.

11. Gwarancja

Produkt ma 3 lata gwarancji, licząc od daty sprzedaży produktu. W przypadku usterki produkt należy zwrócić do sklepu, w którym został zakupiony, pamiętając o konieczności okazania dowodu zakupu. Produkt powinien być kompletny i najlepiej, gdyby był umieszczony w oryginalnym opakowaniu. Więcej informacji infolinia (+48 71) 71 77 400.

USER MANUAL

Thermostatic bath mixer tap

Lot number: 202011

We create for you.

Thank you for choosing SMUKEE product. It has been designed especially for you. We are doing everything to make its use pleasurable and comfortable. We made sure that elegance, functionality and convenience of use were combined with an affordable price.

For your own safety, please read this manual carefully.

Manufacturer
mPTech Ltd.
Nowogrodzka 31
00-511 Warsaw
Poland
Helpline: (+48 71) 71 77 400
E-mail: pomoc@mpotech.eu

Equipment delivery location:
mPTech Ltd.
Krakowska street 119
50-428 Wrocław
Poland
Designed in Poland
Manufactured in China

1. Table of contents

1. Table of contents	7
2. Safety of use	8
3. Technical Specification	8
3.1 Technical data	8
3.2 Package content	8
3.3 Construction	9
4. Mounting	9
5. Use	11
6. Troubleshooting	11
7. Maintenance of the device	11
8. Explanation of symbols	11
9. The use of the manual	12
9.1 Consents	12
9.2 Trademarks.....	12
10. Correct disposal of used equipment	12
11. Warranty	12

2. Safety of use

Read these guidelines carefully. Not following them may be dangerous or illegal.

Attention

The manufacturer **is not responsible** for any consequences caused by improper usage of the phone and not obeying the above instructions.

- Read the manual carefully before use
- Improper installation of the battery may affect the safety of use.
- Ensure that the battery is connected to an installation with a pressure according to the device's specifications.
- Installation should be carried out by qualified personnel (e.g. plumbers).
- Wear protective gloves during installation.
- The product can only be used to supply water for bathing and hygiene.
- After installation and a longer break in use, the device should be flushed briefly with a strong water jet.
- This device is not a toy. Children should not play with it.
- Keep the manual and, if possible, the packaging.

The latest version of the user manual is available at the Internet address:

<https://mpotech.eu/qr/smukee/>

3. Technical Specification

3.1 Technical data


Name	Thermostatic bath mixer tap
Model	LL-040112
Lot number	202011
Material	brass (<2.2% Pb), ABS, ceramic head, chrome trim
Width	270 mm
Connectors spacing	150 mm
Threads	G 1/2 - G 1/2
Flow class	A
Acoustic group	U

3.2 Package content

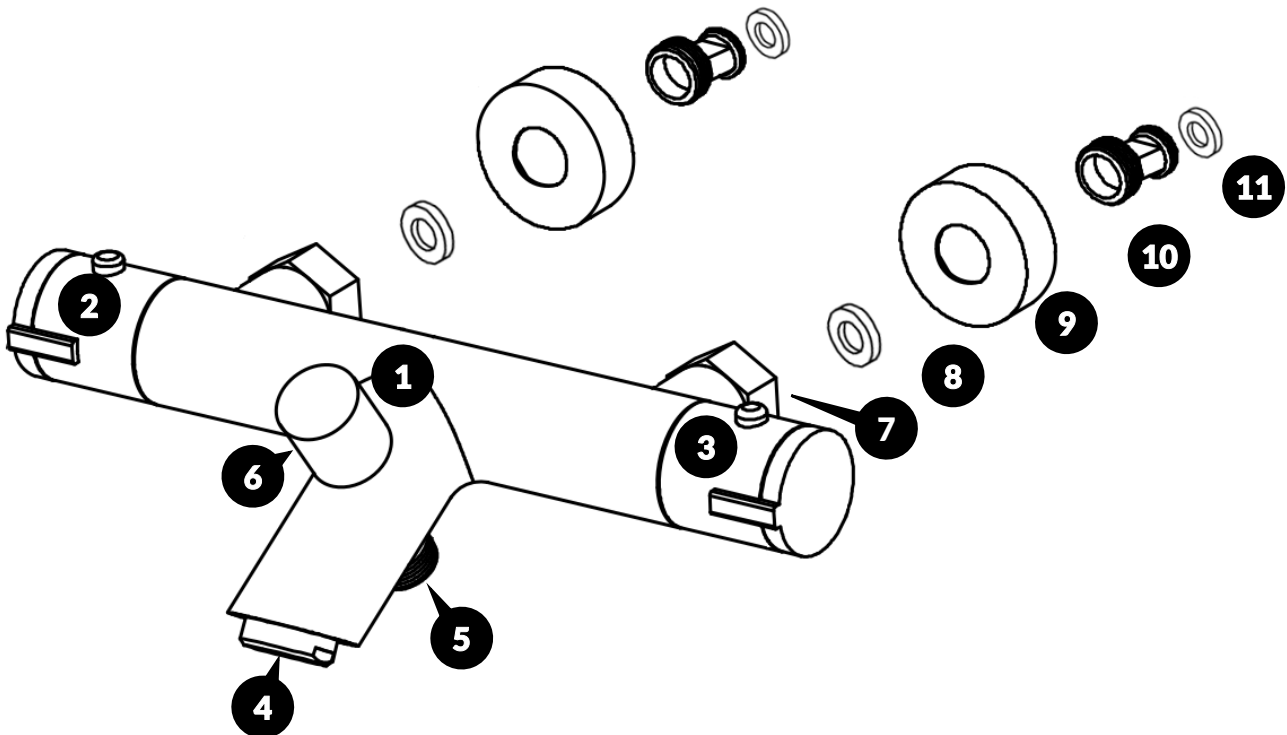
1. Thermostatic bath mixer tap
2. Seals (4 pcs)
3. Connecting cam (2 pcs.)
4. Cover plate masking the battery mount (2pcs)
5. User manual



If any of the above items is missing or damaged, please contact your dealer.

 We advise to keep the container in case of any complaints. Keep the packaging out of reach of children.


3.3 Construction

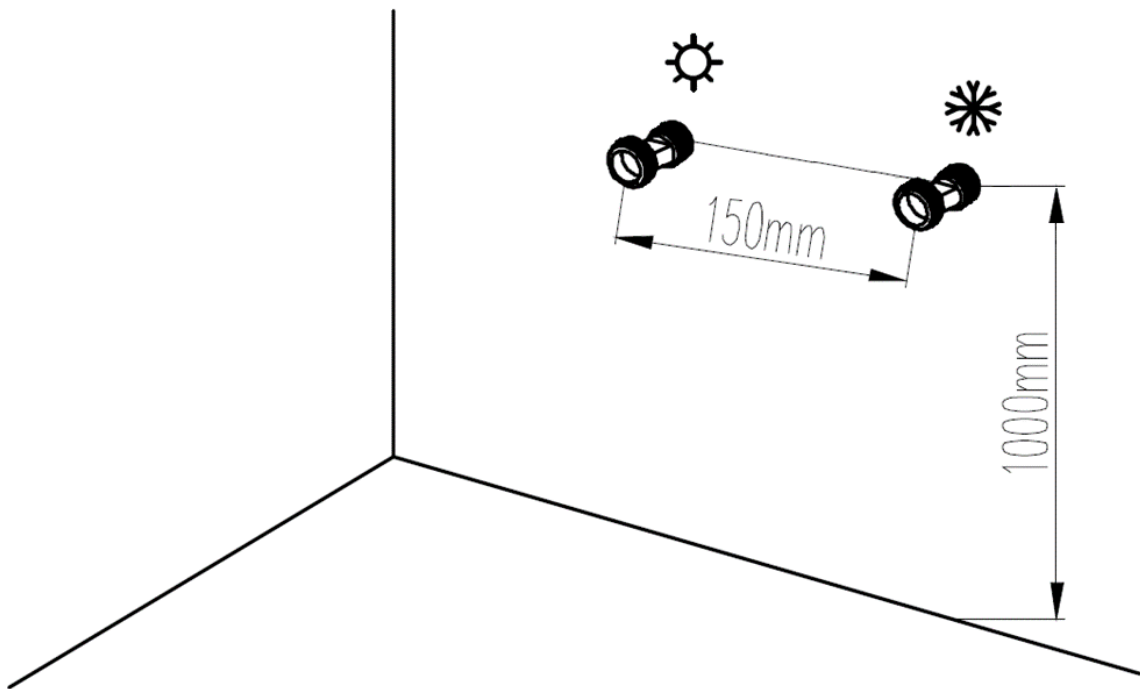


- | | |
|---------------------------------|---------------------|
| 1. Main body | 7. Locking nut |
| 2. Water flow regulator | 8. Battery seal |
| 3. Water temperature regulator | 9. Cover plate |
| 4. Aerator | 10. Connecting cam |
| 5. Water outlet for shower hose | 11. Connection seal |
| 6. Bath/shower switch | |

4. Mounting

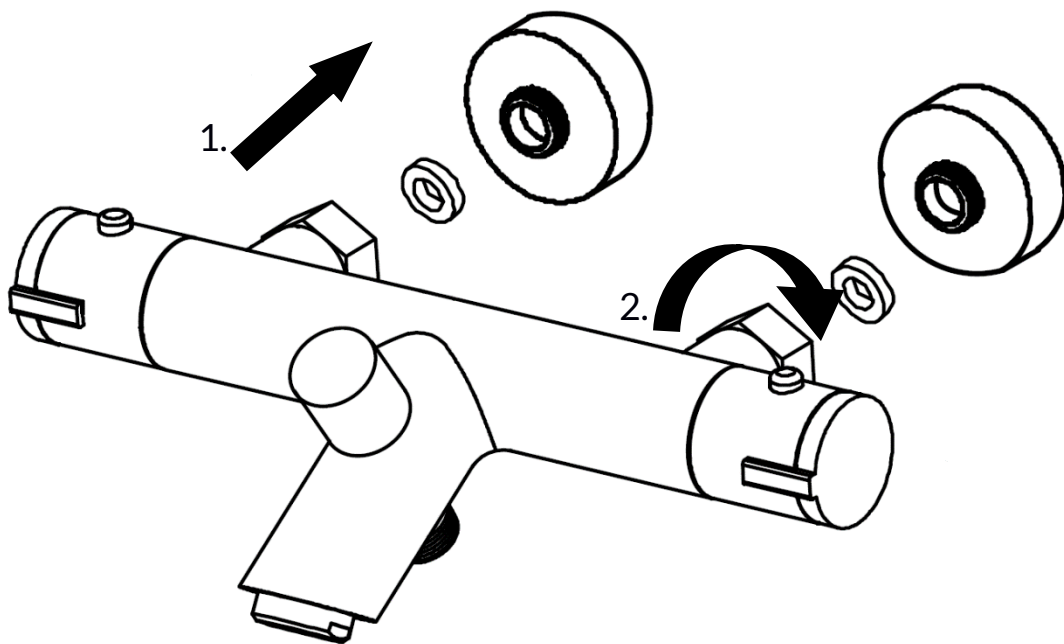
The mixer fits into the standard water outlet prepared for the use of bath mixers. If there are no outlets, they should be made at a height of approx. 1000 mm (take into the account the height of the bath tub) with a spacing of 150 mm. Remember that the hot water outlet should be on the left side. The place of installation of the battery should be as close as possible to the power source of the water system and as far away from the electrical and gas system as possible.

 Installation of the battery and possible preparation of the water connection should be done by a qualified person. The water installation should be made in accordance with the current regulations.




Before installing the battery, the water outlet to which it will be connected should be flushed (for 1-2 minutes), as this will remove any impurities that might damage it.

The installation should start with fixing the connection cams to the water outlet. Then attach cover caps to the cams, then insert the gaskets into the lock nuts on the battery and tighten the nuts on the cams using an adjustable spanner (not included).



After correct installation of the faucet to the water outlet, you can proceed with the installation of the shower hose to the water outlet located at the bottom of the faucet.

5. Use

 After mounting and a longer break in use, the device should be flushed briefly with a strong water jet.

The amount of water flowing can be adjusted with the handle of the water flow regulator. Return to the starting position closes the water flow.

The thermostatic regulator allows you to regulate the water temperature - by turning the regulator clockwise you reduce the water temperature, by turning it in the opposite direction you increase the temperature. The thermostatic regulator is equipped with a lock to prevent the accidental setting of very hot water (above 38 °C). To be able to set the water temperature above 38 °C, press the lock button and turn the regulator to the desired position.

The switch between the shower hose and the bath tub tap is made by a switch located on top of the mixer tap body. In the lowered position, the water will flow through the bathtub tap and when the switch is pulled up, the water will flow through the shower hose.

6. Troubleshooting

In case of any problems with the device, please refer to the following tips.

Low water pressure	Make sure that the water connection provides water pressure in accordance with the device specifications. Check the water outlets for dirt.
Thermostat does not work	Check that the hot water is connected correctly.
If the problem persists, contact service centre.	

7. Maintenance of the device

To extend the service life of the device:

1. To maintain a long and trouble-free operation time at least once a month, unscrew the extreme temperature positions of the water to approx. 1-2 minutes. Repeat the cycle 2-3 times.
2. Do not try to disassemble the product. Tampering with the device in an unprofessional manner may cause serious damage to the phone or destroy it completely.
3. Regularly clean the stone deposits with products available on the market. Do not use corrosive liquids, petrol, solvents, etc. for cleaning the device.

8. Explanation of symbols



The packaging of the device can be recycled in accordance with local regulations.



The packaging elements should be disposed of in appropriate containers.



The marking of the container into which the box should be discarded - paper.



Symbol for corrugated cardboard (packaging material).

PAP



20

Construction mark - a sign indicating that a construction product bearing this mark may be made available on the national market and used in the execution of construction works.

The number 20 represents the last two digits of the year in which the construction mark was first affixed to a construction product. K.D.W.U. No 4/2020 of 28.10.2020. Construction product type designation: Fittings

9. The use of the manual

9.1 Consents

Without prior written consent of the manufacturer, no part of this manual may be photocopied, reproduced, translated or transmitted in any form or by any means, electronic or mechanical, including photocopying, recording or storing in any systems of storing and sharing information.

9.2 Trademarks

All brand names and product names are trademarks or registered trademarks of their respective companies.

10. Correct disposal of used equipment

Dispose of the bath tap in accordance with local regulations It has an impact on environment and safety.

11. Warranty

The product is covered by a 3 year warranty from the date of sale of the product. In case of a defect, the product should be returned to the shop where it was purchased, remembering to provide the proof of purchase. The product should be complete and preferably placed in its original packaging. More information on the helpline (+48 71) 71 77 400.